

<b>ЛАМПЫ</b>	<b>ДКСШ120 ДКСШ150 ДКСШ150-Т</b>
--------------	--

Основное назначение — работа в оптических устройствах широкого применения.

### ОБЩИЕ ДАННЫЕ

Наполнение — ксеноновое.

Оформление — шаровое.

Масса — см. таблицу

Обозначение прибора	Масса без упаковки, г
ДКСШ120	18
ДКСШ150	18
ДКСШ150-1	60 (с защитным кожухом) 30 (без защитного кожуха)

Запись обозначения лампы при заказе и в документации:

**Лампы ДКСШ120, ДКСШ150 и ДКСШ150-1 Од0.337.075 ТУ**

### ВНЕШНИЕ ВОЗДЕЙСТВУЮЩИЕ ФАКТОРЫ

Синусоидальная вибрация:

диапазон частот, Гц:

ДКСШ120 и ДКСШ150 . . . . . от 1 до 200

ДКСШ150-1 . . . . . от 1 до 80

амплитуда ускорения,  $m \cdot c^{-2}$  (g) . . . . . 50 (5)

Механический удар:

многократного действия,  $m \cdot c^{-2}$  (g) . . . . . 150 (15)

длительность действия, мс . . . . . от 2 до 15

Рабочая температура среды, °С:

повышенная . . . . . 85

пониженная . . . . . минус 60

Относительная влажность воздуха при температуре 25°С, % . . . . . 98

Пониженное атмосферное давление, кПа (мм рт. ст.):

рабочее . . . . . 70 (525)

предельное . . . . . 19,4 (145)

ДКСШ120  
ДКСШ150  
ДКСШ150-1

ЛАМПЫ

ОСНОВНЫЕ ТЕХНИЧЕСКИЕ ДАННЫЕ

Электрические параметры и параметры излучения

Напряжение зажигания, В, не более:

ДКСШ120, ДКСШ150 . . . . .	70
ДКСШ150-1 . . . . .	65

Напряжение на лампе, В:

ДКСШ120 . . . . .	от 9 до 13,5
ДКСШ150 . . . . .	от 13 до 17
ДКСШ150-1 . . . . .	от 17,5 до 22,5

Сила света, кд, не менее:

ДКСШ120 . . . . .	110
ДКСШ150 . . . . .	250
ДКСШ150-1 . . . . .	200

Яркость, кд·м<sup>-2</sup>, не менее:

ДКСШ120* . . . . .	700
ДКСШ150** . . . . .	400
ДКСШ150-1 <sup>○</sup> . . . . .	

Предельно допустимые значения  
электрических параметров режимов эксплуатации

Наименьшее напряжение в момент зажигания, В:

ДКСШ120, ДКСШ150 . . . . .	70
ДКСШ150-1 . . . . .	65

Ток лампы, А (ДКСШ150-1):

наибольший . . . . .	7,7
наименьший . . . . .	7,3

Наибольший коэффициент пульсации тока, %  
(ДКСШ150-1) . . . . .

5

Мощность на лампе, Вт:

	ДКСШ120	ДКСШ150
наибольшая . . . . .	130	155
наименьшая . . . . .	100	140

\* С площадки Ø0,06 мм.

\*\* С площадки Ø0,4 мм.

○ С площадки 0,5×2,2 мм<sup>2</sup>

НАДЕЖНОСТЬ

Минимальная наработка, ч:

ДКСШ120 . . . . .	200
ДКСШ150 . . . . .	500
ДКСШ150-1 . . . . .	500

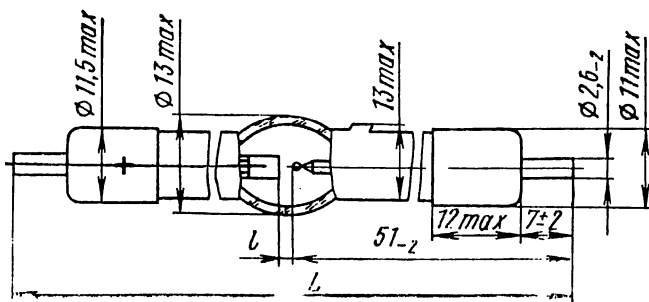
ЛАМПЫ

ДКСШ120  
ДКСШ150

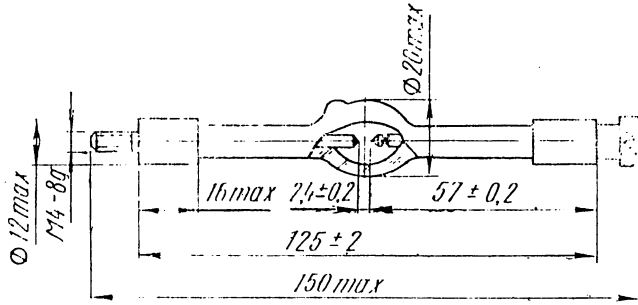
Наработка указана при числе включений не более 200.

Срок сохраняемости, лет . . . . .

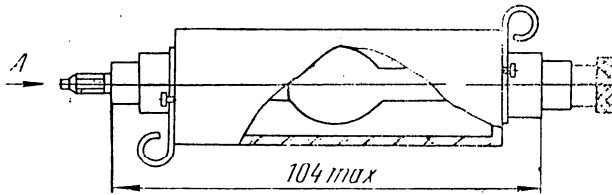
5



Обозначение лампы	Размеры	
	$L$	$l$
ДКСШ120	101±3	0,4 <sup>+0,1</sup> <sub>-0,04</sub>
ДКСШ150		1±0,1
ДКСШ150-1		



*Лампа в защитном кожухе*



*Вид А*

