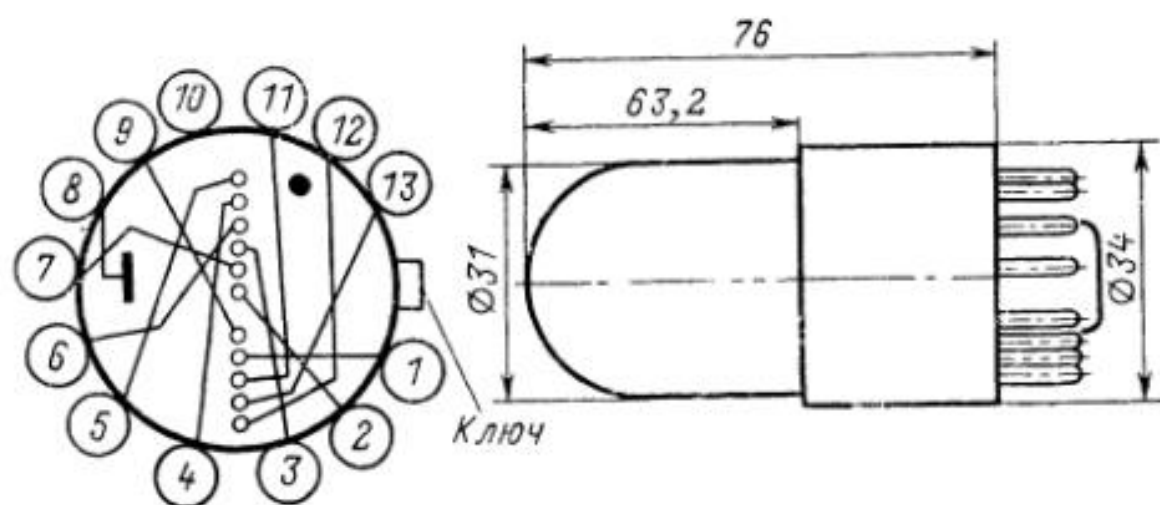


A106 Декатрон коммутаторный газоразрядный предназначен для работы в счетных и коммутаторных устройствах вычислительной техники, в измерительных приборах и другой электронной аппаратуре.

Запуск прибора производится одним отрицательным импульсом.

Отсчет — визуальный, по положению разрядного свечения и электрический, по напряжению на нагрузке в цепях катодов. Свечение — синее. Наполнение — смесь неона. Индикация — через купол баллона. Оформление — стеклянное, с цоколем.



Выводы электродов: 1 — катод нулевой; 2 — катод 9-й; 3 — катод 8-й; 4 — катод 7-й; 5 — подкатод 1-й; 6 — катод 6-й; 7 — катод 5-й; 8 — анод; 9 — катод 4-й; 10 — не подключен; 11 — катод 3-й; 12 — катод 2-й; 13 — катод 1-й.

Основные параметры

Напряжение источника питания, не менее	450 В
Напряжение зажигания	420 В
Напряжение горения	255—295 В
Напряжение управляющих импульсов (амплитуда) . . .	80—110 В
Напряжение импульса сброса (амплитуда)	75—125 В
Напряжение смещения на подкатодах относительно катодов	30—40 В
Анодный ток	1,1—1,4 мА
Частота (скорость коммутации)	10^4 Гц
Коэффициент пересчета	10
Долговечность гарантированная	2 000 ч
Гарантированный срок хранения	12 лет
Масса наибольшая	70 г