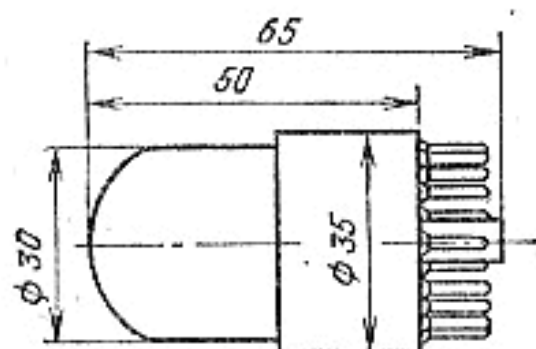


# ИН-1

Индикатор тлеющего разряда для работы в качестве визуального цифрового индикатора электрических сигналов.



Катоды — в форме арабских цифр (от 0 до 9). Высота цифр 17 мм. Индикация производится через купол баллона. Оформление — стеклянное, с цоколем (РШ19). Масса 35 г.

Выводы электродов: 1 — цифра 1; 2 — цифра 2; 3 — цифра 3; 4 — цифра 4; 5 — цифра 5; 6 — цифра 6; 7 — цифра 7; 8 — цифра 8; 9 — цифра 9; 10 — цифра 0; 11 — анод.

## Основные данные

|  |                         |
|--|-------------------------|
| Яркость свечения . . . . .                 | ≥ 100 кд/м <sup>2</sup> |
| Угол обзора . . . . .                      | ≈ 60°                   |
| Напряжение источника питания . . . . .     | ≥ 200 В                 |
| Напряжение возникновения разряда . . . . . | ≤ 200 В                 |
| Напряжение поддержания разряда . . . . .   | ≤ 100 В                 |
| Ток индикации . . . . .                    | ≤ 2,5 мА                |
| Ток рабочий . . . . .                      | 2,5—3 мА                |
| Наработка . . . . .                        | ≥ 1000 ч                |

