

ИН-4

Индикатор тлеющего разряда для работы в качестве визуального цифрового индикатора электрических сигналов.

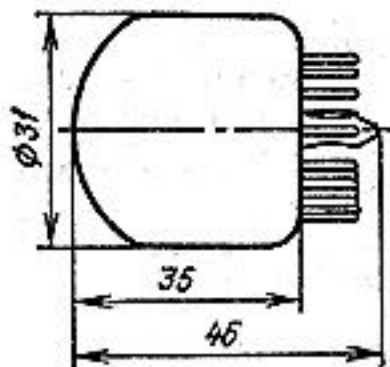
Катоды — в форме арабских цифр (от 0 до 9). Высота цифр 17 мм.

Индикация производится через купол баллона. Оформление — стеклянное (РШЗ1). Масса 30 г.

Выводы электродов:

при исполнении с двумя анодами: 1 — цифра 4; 2 — цифра 6; 3 — цифра 8; 4 — экран; 5 — цифра 9; 6 — цифра 7; 7 — не подключен; 8 — цифра 0; 9 — цифра 2; 10 — анод второй; 11 — цифра 3; 12 — цифра 5; 13 — анод первый; 14 — цифра 1;

при исполнении с одним анодом: 1 — цифра 4; 2 — цифра 6; 3 — цифра 8; 4, 7, 10 — не подключены; 5 — цифра 9; 6 — цифра 7; 8 — цифра 0; 9 — цифра 2; 11 — цифра 3; 12 — цифра 5; 13 — анод; 14 — цифра 1.



Основные данные

Яркость свечения	≥ 100 кд/м ²
Угол обзора	≥ 60°
Напряжение источника питания	≥ 200 В
Напряжение возникновения разряда	≤ 170 В
Напряжение поддержания разряда	≤ 160 В
Ток индикации	≤ 2,5 мА
Ток рабочий	2,5—3 мА
Наработка	≥ 1000 ч