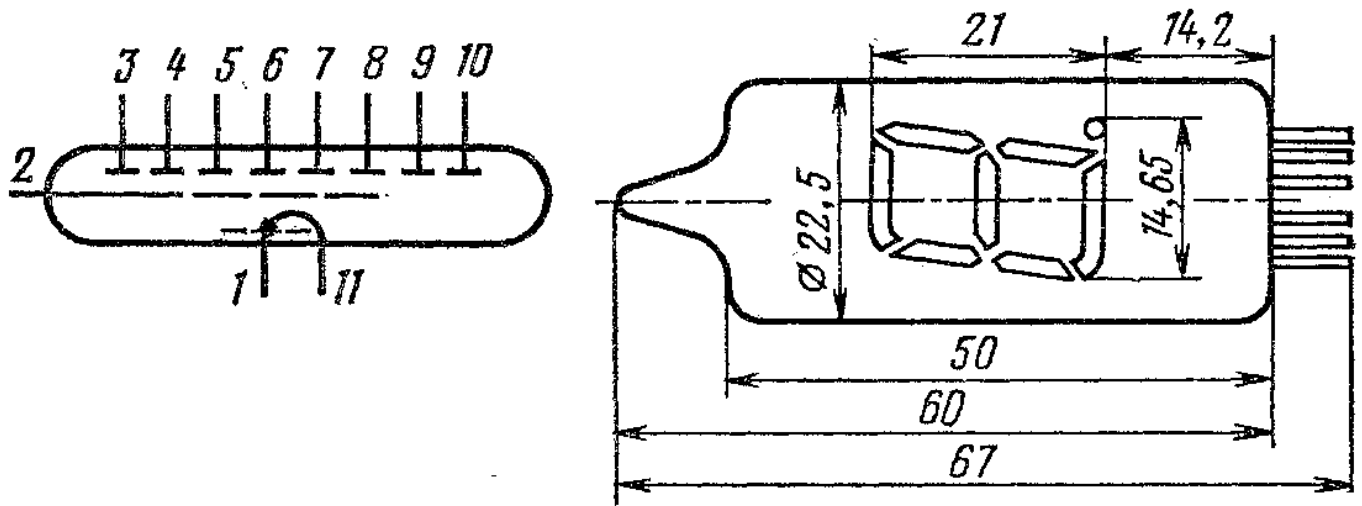


# ИВ-11

Индикатор вакуумный люминесцентный одноразрядный для отображения информации в виде цифр, букв и точки.

Оформление — стеклянное, миниатюрное. Индикация производится через боковую поверхность баллона. Размер знакоместа  $14,6 \times 21$  мм. Изображение формируется из светящихся анодов-сегментов. Цвет свечения — зеленый. Масса 11 г.

Выводы электродов: 1 — катод, проводящий слой на внутренней поверхности баллона; 2 — сетка (маска); 3—10 — аноды-сегменты; 11 — катод.



## Основные данные

Яркость свечения	• • • • •	250—500 кд/м <sup>2</sup>
Угол обзора	• • • • •	≥80°
Ток накала	• • • • •	100±10 мА
Ток анода-сегмента	• • • • •	≤0,8 мА
Ток анодов суммарный	• • • • •	3,5—5 мА
Ток сетки	• • • • •	12—17 мА
Напряжение накала	• • • • •	1,5±0,15 В
Напряжение анодов и сетки:		
в статическом режиме	• • • • •	25—30 В
в импульсном режиме	• • • • •	50—70 В
Наработка	• • • • •	≥5000 ч

Примечание. Для получения цифр и букв рекомендуется подключать выводы анодов следующим образом: цифра 1 — 3, 5; цифра 2 — 5, 6, 7, 9, 10; цифра 3 — 3, 5, 6, 7, 10; цифра 4 — 3, 5, 7, 8; цифра 5 — 3, 6, 7, 8, 10; цифра 6 — 3, 6, 7, 8, 9, 10; цифра 7 — 3, 5, 6; цифра 8 — 3, 5, 6, 7, 8, 9, 10; цифра 9 — 3, 5, 6, 7, 8, 10; цифра 0 — 3, 5, 6, 8, 9, 10; точка — 4, буква А — 3, 5, 6, 7, 8, 9; буква Б — 3, 6, 7, 8, 9, 10; буква Г — 6, 8, 9; буква Е — 6, 7, 8, 9, 10; буква З — 3, 5, 6, 7, 10; буква И — 3, 5, 7, 8, 9; буква О — 3, 5, 6, 8, 9, 10; буква П — 3, 5, 6, 8, 9; буква Р — 5, 6, 7, 8, 9; буква С — 6, 8, 9, 10; буква У — 3, 5, 7, 8, 10; буква Ч — 3, 5, 7, 8.