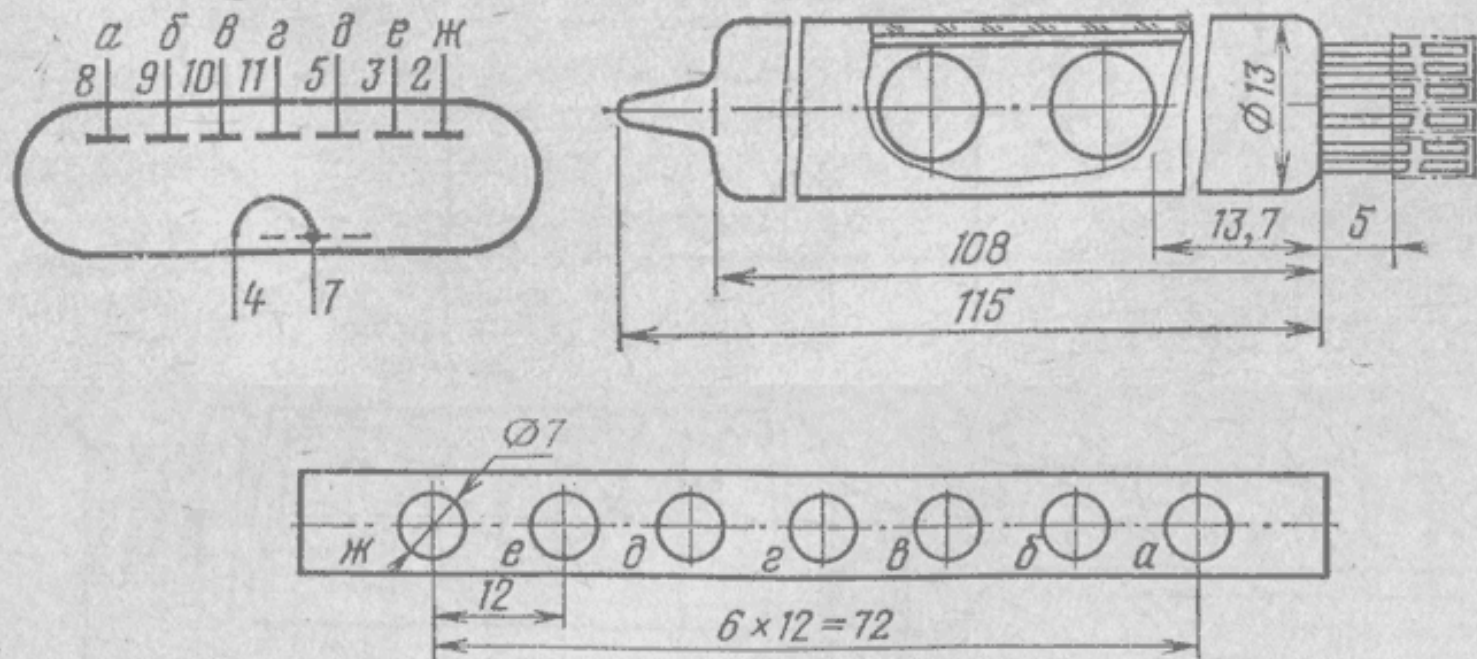


ИВ-26

Индикатор вакуумный люминесцентный для составления матричных знакомест или строк в устройствах отображения цифровой, буквенной и знаково-символической информации.

Оформление — стеклянное. Индикация производится через боковую поверхность баллона. Цвет свечения — зеленый. Масса 15 г.

Выводы электродов: 2(ж), 3(е), 5(д), 8(а), 9(б), 10(в), 11(г) — аноды-сегменты; 4 — катод; 7 — катод, проводящий слой на внутренней поверхности баллона.



Расположение и условное обозначение анодов ИВ-26

Основные данные

Яркость свечения	200—500 кд/м ²
Угол обзора	≥ 80°
Ток накала	80 ± 10 мА
Ток анодов-сегментов суммарный	15—22 мА
Напряжение накала	3,15 ^{+0,35} _{-0,45} В
Напряжение анодов:	
в статическом режиме	25—30 В
в импульсном режиме	50—70 В
Наработка	≥ 5000 ч