

3.4.1. Диссекторы ЛИ601, ЛИ602, ЛИ603, ЛИ604К, ЛИ604К-1, ЛИ605-1, ЛИ605-3, ЛИ606, ЛИ607 [$\Delta\lambda = 0,2-0,8$; $\lambda_{\text{макс}} = 0,4-0,82$ мкм]

Основные параметры диссекторов приведены в табл. 3.4.1. Внешний вид, габаритные размеры и назначение выводов приборов даны на рис. 3.4.3.

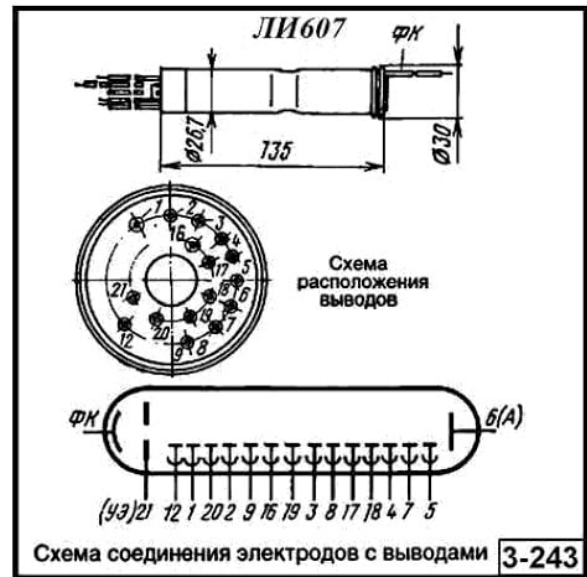
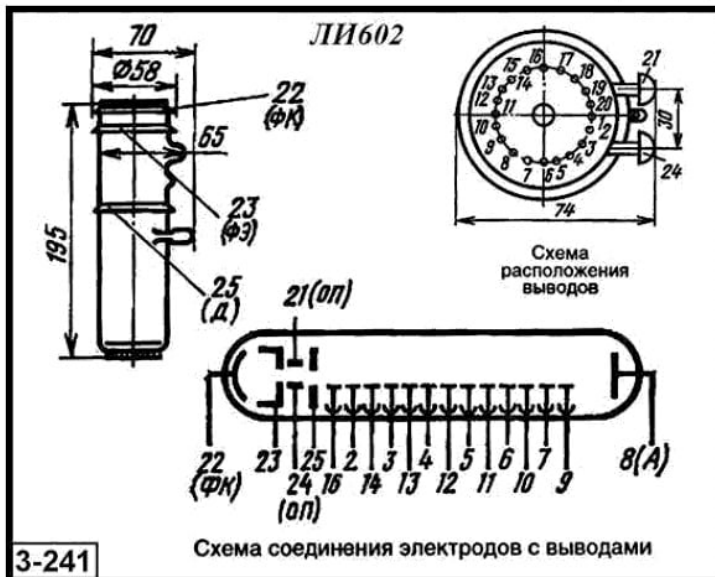
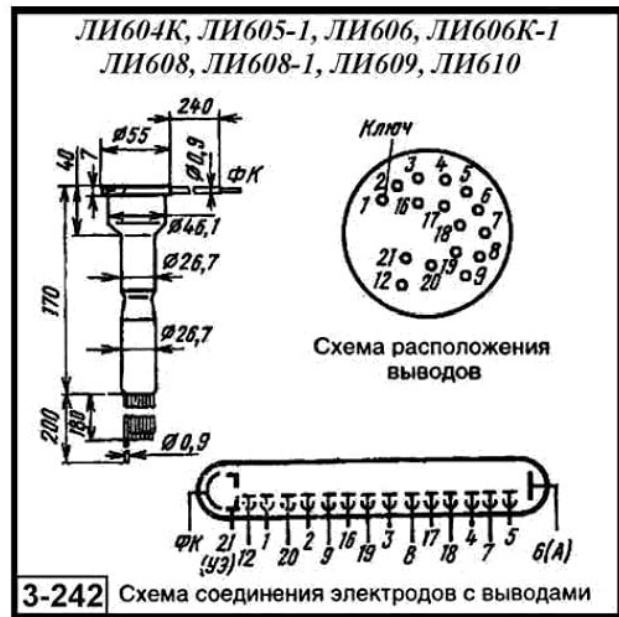


Рис. 3.4.3. Внешний вид, габаритные размеры и назначение выводов диссекторов

Таблица 3.4.1. Основные фотоэлектрические параметры диссекторов при температуре $20 \pm 5^\circ\text{C}$

| Тип прибора | Тип вывода | Размер рабочей зоны фотокатода, мм [размер вырезающего отверстия, мм] | Область спектральной чувствительности фотокатода, $\Delta\lambda$, мкм [$\lambda_{\text{макс}}$, мкм] | Число каскадов усиления | Разрешающая способность, M , в центре [на краях], линий, не менее | Ток сигнала, I_c , А, не менее (при освещенности, лк) | Темновой ток, I_T , А, не более | Световая чувствительность, $S_{\text{рлк}}$, мкА/лм, не менее | Основные рабочие режимы | | | Диапазон рабочих температур, ΔT , $^\circ\text{C}$ | Габаритные размеры корпуса, мм, не более | Масса, г, не более | № рис. |
|-------------|------------|---|--|-------------------------|---|---|-----------------------------------|--|---|--|---|--|--|--------------------|--------|
| | | | | | | | | | напряжение питания, U_n , В, (U_c , мкА) | напряжение на ускоренном электроде, U_{y2} , В | напряжение на первом диноде, U_{d1} , В | | | | |
| ЛИ601 | Ж | 24 × 24 [Ø0,4] | 0,35–0,7 [0,44–0,58] | 12 | – | $3 \cdot 10^{-4}$ (60) | – | – | 2000–2100 | 550 | 390 | –60...+70 | Ø55 × 223 | 200 | 3-240 |
| ЛИ602 | Ж | 25 × 15 [12×0,04] | 0,2–0,8 [0,42–0,47] | 13 | – | $1 \cdot 10^{-4}$ (10) | $1 \cdot 10^{-7}$ | 130 | 6000–13000 | – | – | –60...+85 | 70 × 195 | 250 | 3-241 |
| ЛИ603 | Ж | 10 × 32 [0,05 × 6] | 0,35–0,85 [0,65–0,82] | 12 | – | $1 \cdot 10^{-4}$ (230) | $5 \cdot 10^{-7}$ | – | 1300–23000 | 550 | 390 | –30...+50 | Ø55 × 223 | 200 | 3-240 |

Таблица 3.4.1. (окончание)

| Тип прибора | Тип вывода | Размер рабочей зоны фотокаатода, мм [размер вырезающего отверстия, мм] | Область спектральной чувствительности фотокаатода, $\Delta\lambda$, мкм [$\lambda_{\text{макс}}$, мкм] | Число каскадов усиления | Разрешающая способность, M , в центре [на краях], линий, не менее | Ток сигнала, I_c , А, не менее (при освещенности, лк) | Темновой ток, I_T , А, не более | Световая чувствительность, $S_{\text{рлк}}$, мкА/лм, не менее | Основные рабочие режимы | | | Диапазон рабочих температур, ΔT , °С | Габаритные размеры корпуса, мм, не более | Масса, г, не более | № рис. |
|-------------|------------|--|---|-------------------------|---|---|-----------------------------------|--|---|---|--|--|--|--------------------|--------|
| | | | | | | | | | напряжение питания, U_p , В, (I_c , мкА) | напряжение на ускоренном электроде, $U_{\text{ус}}$, В | напряжение на первом диноде, $U_{\text{д1}}$, В | | | | |
| ЛИ 604К | Г | ∅25 [0,4×0,4] | 0,35–0,7 [0,4–0,5] | 14 | 125 [100] | $3 \cdot 10^{-5}$ (1,5) | $5 \cdot 10^{-8}$ | 25 | 2200 (100) | 500 | 400 | –60...+70 | ∅55 × 170 | 120 | 3-242 |
| ЛИ 604К-1 | Г | ∅25 [0,4×0,4] | 0,35–0,7 [0,4–0,5] | 14 | 125 [100] | $3 \cdot 10^{-5}$ (1,5) | $1 \cdot 10^{-7}$ | 40 | 2200 (100) | 500 | 400 | –60...+70 | ∅55 × 170 | 120 | 3-242 |
| ЛИ 605-1 | Г | ∅25 [∅0,1] | 0,35–0,8 [0,42–0,55] | 14 | 300 | $1 \cdot 10^{-5}$ (10) | $5 \cdot 10^{-7}$ | 90 | 2200 (200) | 500 | 400 | –60...+70 | ∅55 × 170 | 120 | 3-242 |
| ЛИ 605-3 | Г | ∅25 | 0,35–0,8 [0,42–0,55] | 14 | 300 [250] | $3 \cdot 10^{-5}$ (1,5) | $5 \cdot 10^{-7}$ | 90 | 2200 (100) | 500 | 400 | +15...+35 | ∅55 × 170 | 120 | 3-242 |
| ЛИ606 | Г | 9 × 18 [0,2×0,2] | 0,35–0,8 [0,4–0,475] | 14 | 250 [200] | $1 \cdot 10^{-4}$ | $5 \cdot 10^{-7}$ | 120 | 2300 (100) | 500 | 400 | –60...+60 | ∅55 × 170 | 120 | 3-242 |
| ЛИ607 | Г | 6 × 6 [0,2×0,2] | 0,35–0,8 [0,4–0,5] | 14 | 250 [200] | $6 \cdot 10^{-5}$ (6) | $5 \cdot 10^{-8}$ | 120 | 2300 (1000) | 300– 500 | 300– 500 | –60...+70 | ∅30 × 135 | 100 | 3-243 |