



# MASTER MHN-SE

MASTER MHN-SE 2000W/956 GX22 400V HO

Lampe iodures métalliques monoculot à hautes performances

## Données du produit

### • Caractéristiques Générales

Culot	GX22
Information culot	Non-disponible [-]
Forme de la lampe	TD40 [TD 40mm]
Finition ampoule	Clair
Position fonctionnement	toutes [Universelle]
Durée de vie 5% de mortalité	1300 hr
10 % de défaillances à	1650 hr
Durée de vie 20% de mortalité	2100 hr
Durée de vie 50% de mortalité	3000 hr

### • Caractéristiques techn. de lumière

Code couleur	956 [CCT of 5600K]
Indice de rendu des couleurs	84 Ra8
Désignation teinte	Lumière du jour
Température de couleur	5600 K
Température de couleur techn.	5600 K
Flux lumineux EM	220000 Lm
Eff. lum. lampe sur ballast EM	108 Lm/W
Maintien de flux à 1000h	95 %
Maintien du flux à 2000 h	91 %
Coordonnée chromatique X	338 -
Coordonnée chromatique Y	368 -

### • Caractéristiques électriques

Puissance lampe	2000 W
Puiss. nom. lampe EL à 25°C	2000.0 W
Flux EM (lm) à 25°C	2100.0 W
Tension	400 V
Tension de la lampe	210 V
Courant lampe EM	11.2 A
Gradable	Non

### • Caractéristiques environnementales

Label d'efficacité énergétique	A+
Contient du mercure	215 mg
Consommation kWh/1000h	2310 kWh

### • UV Caractéristiques

Specific Eff. Radiant Power	60 mW/klm
-----------------------------	-----------

### • Exigences conception du luminaire

Temperature du pincement	450 (max) C
Température ampoule	1015 (max) C

### • Dimensions en mm.

Longeur totale C	198 (max) mm
Diamètre ampoule D	41 (max) mm
Longeur arc O	25 mm

**PHILIPS**

# MASTER MHN-SE

## • Données produit

Code commercial	928778 00
Code produit EOC	872790092877800
Nom produit	MASTER MHN-SE 2000W/956 GX22 400V HO
Désignation	MASTER MHN-SE 2000W/956 GX22 400V HO

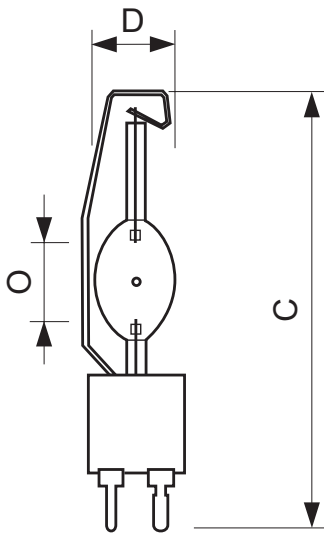
Pièces par pack	1
Config. Emballage	1
Packs par carton	1
Code barre produit	8718291548461
Code barre carton regroup.	8727900928778
Code usine	928196905130
Poids net unitaire	0.152 kg

## Mises en garde et sécurité

- À utiliser uniquement dans un luminaire entièrement clos, même lors des essais (IEC61167, IEC 62035, IEC60598)
- Le luminaire doit pouvoir contenir des parties de lampe chaude en cas de casse

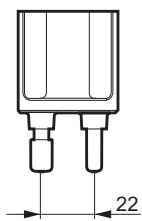
- Un bris de lampe est très peu susceptible d'influer sur votre santé. Si une lampe se brise, aérez la pièce pendant 30 minutes et retirez les morceaux, de préférence avec des gants. Placez-les dans un sac en plastique scellé et portez-le à votre site de gestion des déchets en vue de son recyclage. Évitez d'utiliser un aspirateur.

## Schéma dimensionnel



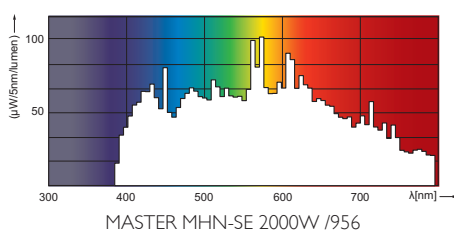
### MASTER MHN-SE 2000W/956 GX22 400V HO

Product	C (Max)	D (Max)	O (Norm)
MHN-SE 2000W/956 GX22 400V HO	198	41	25



GX22

## Données photométriques





© 2015 Koninklijke Philips N.V. (Royal Philips)  
Tous droits réservés.

Les données sont sujettes à changement sans préavis. Les noms et marques sont la propriété de Koninklijke Philips N.V. (Royal Philips) ou de leurs ayants droits respectifs.

[www.philips.com/lighting](http://www.philips.com/lighting)

2015, septembre 24  
Les données sont sujettes à  
changement