

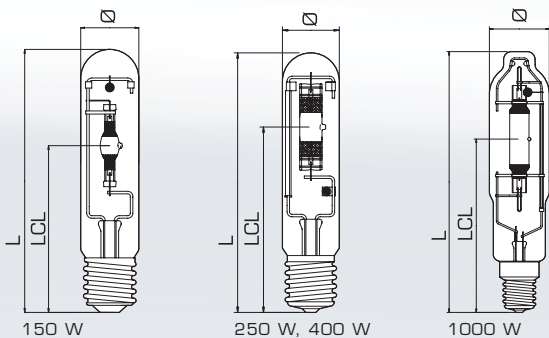
# TOPFLOOD Made in Germany

Iodures métalliques  
pour éclairage général des grands espaces



## AVANTAGES:

- Economique grâce à la longue durée de vie
- Durée de vie moyenne 8000 heures (250 W/ 400 W); 6000 heures (1000 W)
- Bon rendu des couleurs
- Haut flux lumineux pendant toute la durée de vie
- Teintes attrayantes blanc neutre (nw) et lumière du jour (dw)
- Remplacement facile
- Forme compacte tubulaire
- Fonctionne avec des ballasts Sodium Haute Pression



Durée de vie moyenne\*/Durata media\*: 8000 h;  
6000 h (HIT 1000 dw E40)

Culot/Base: E40

Tension d'amorçage/Tensione d'accensione: 4 kV

Unité d'emballage/Confezione da:

12 pièces/pezzi (250 W/400 W);

6 pièces/pezzi (1000 W)

\*Informations sur la durée de vie moyenne ainsi que la garantie voir page 115./Informazione sulla durata media e garanzia vedere pag 115.

\*\*en fonctionnement avec ballast sodium haute pression/

\*\*\*Usando uno stabilizzatore di sodio alta pressione

## APPLICATION:

Éclairage des grands espaces intérieurs ou extérieurs, par ex. dans des:

- Hall de production
- Entrepôts
- Centres sportifs
- Rues et parcs
- Halls industriels
- Chantiers
- Stades

# TOPFLOOD Made in Germany

Ioduri metallici attacco E40

Utiliser les lampes uniquement dans des projecteurs appropriés avec écran de protection.  
Température maximale au culot 220°C.

Utilizzare le lampade solo nei fari idonei con adeguato vetro di protezione.  
Temperatura massima della base: 220°C.



## VANTAGGI:

- Costi ridotti grazie ai lunghi intervalli di manutenzione
- Vita media 8000 ore (250 W/ 400 W); 6000 ore (1000 W)
- Buona riproduzione cromatica
- Alto flusso luminoso durante tutta la vita
- Gradevoli colori di luce: bianco neutro (nw) e bianco luce diurna (dw)
- Facile sostituzione
- Forma compatta

## APPLICAZIONI:

Per illuminazione d' interni ed all'esterno, ad esempio:

- Capannoni industriali
- Magazzini
- Campi sportivi, stadii
- Cortili di fabbriche
- Strade e parchi
- Acquari

Désignation	Puissance	Courant de la lampe	Flux lumineux	Température de couleur	ø (max.)	Longueur L (max.)	LCL	Pos.de fonctionnement	N° article
Tipo	Potenza	Corrente lampada	Flusso luminoso	Temperatura colore	ø (max.)	Lunghezza L (max.)	LCL	Pos.di funzionamento	N° art.
HIT 150 nw E40	150 W	1,8 A	13000 lm	4200 K	47 mm	211 mm	132 mm	u360	227901
HIT 250 nw E40	250 W	3,0 A	20000 lm	4200 K	47 mm	225 mm	150 mm	u360	227001
HIT 250 dw E40	250 W	3,0 A	20000 lm	5200 K	47 mm	225 mm	150 mm	u360	227011
HIT 400 nw E40	400 W	4,0 A	***42000 lm	4200 K	47 mm	275 mm	175 mm	u360	227101
HIT 400 dw E40	400 W	4,0 A	***32000 lm	5200 K	47 mm	275 mm	175 mm	u360	227111
HIT 1000 dw E40	1000 W	9,5 A	80000 lm	6000 K	76 mm	340 mm	220 mm	p60	227311

The source of LIGHT. 61