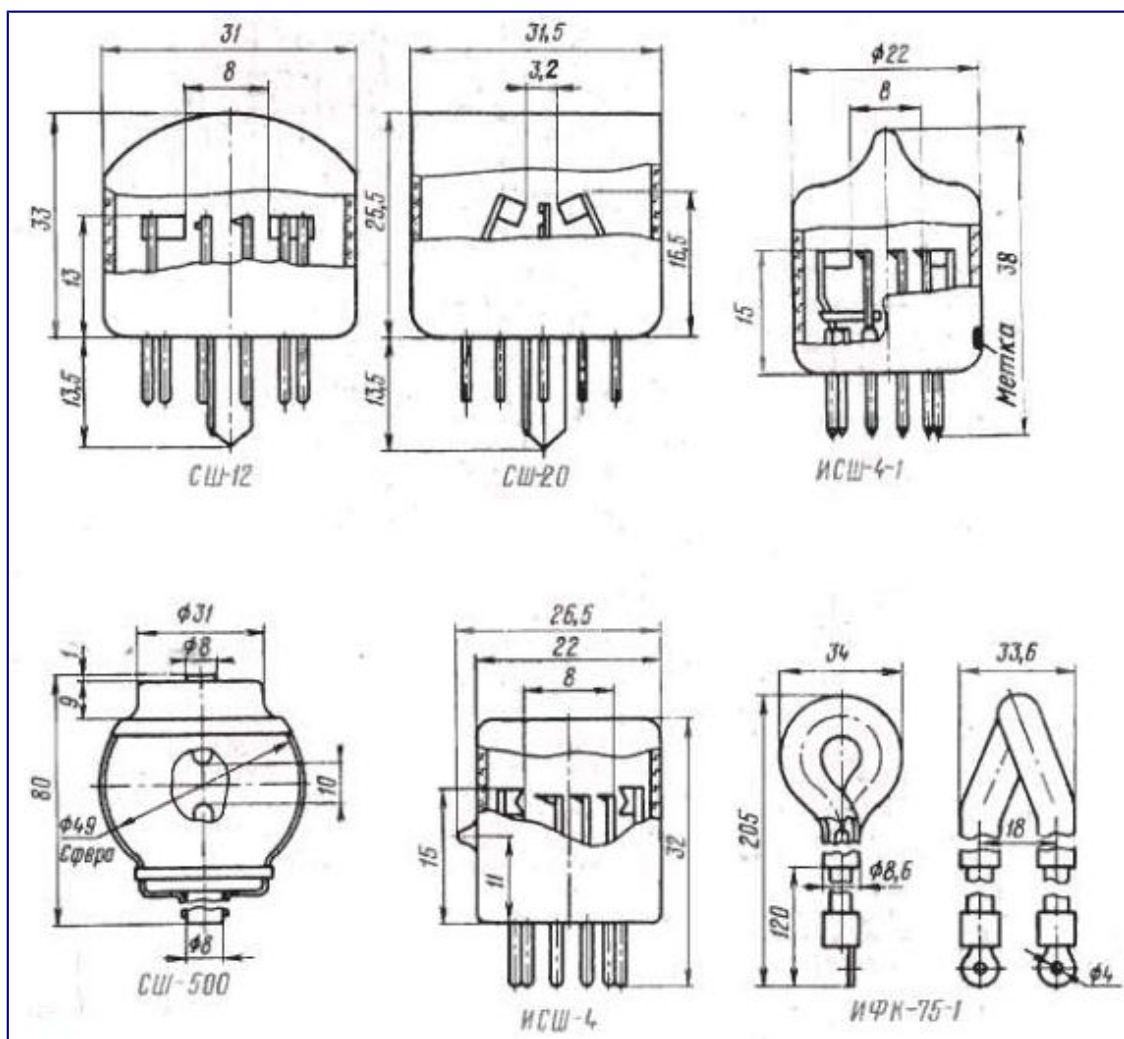
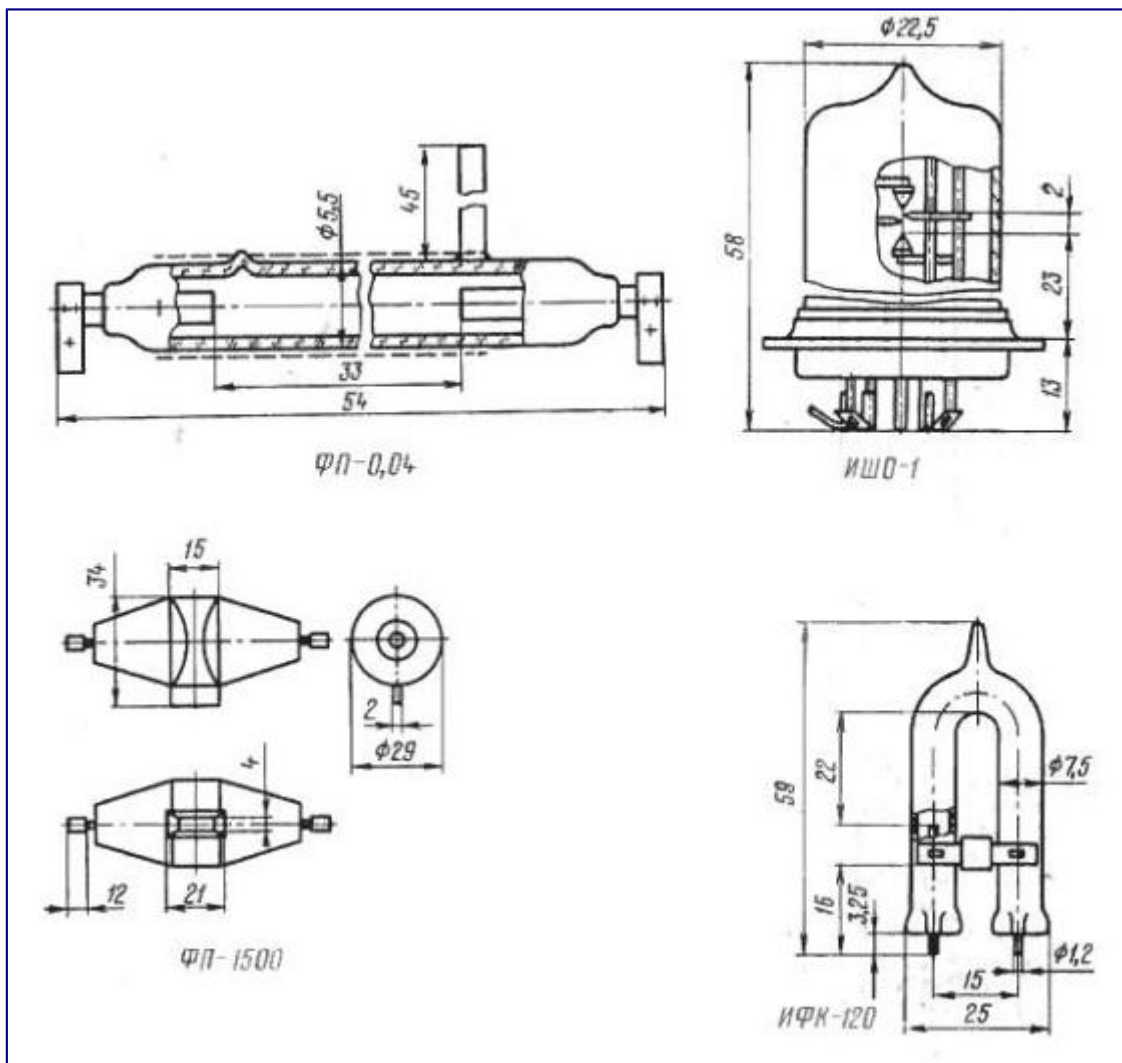


Импульсные газоразрядные лампы (лампы-вспышки)

Газоразрядная лампа состоит из стеклянного баллона (обычное электровакуумное или кварцевое стекло) с герметично впаянными электродами из тугоплавкого материала (вольфрам с присадкой бария, тория и т.п.) для подачи на нее рабочих напряжений. Баллон заполнен инертным газом (чаще ксеноном). Иногда для изменения цвета свечения используют другие газы или смеси газов.

Тип лампы	Средняя мощность, Вт	Рабочее напряжение, В	Средняя сила света, кд	Напряжение зажигания, кВ
СШ-12	12	800	-	10
СШ-20	20	900	8	6
СШ-500	500	1000	400	28
ИСШ-4	4	650	1.4	5
ИСШ-4-1	5	800	2	5
ИШО-1	7	800	5	3
ИФК-75-1	50	700	120	15
ИФК-120	12	300	-	10
ФП-0.04	36	300	-	5
ФП-1500	1500	8000	1000	15





№ штырька	ИСШ-4, ИСШ-4-1	ИШО-1	СШ-12	СШ-20
1	Электрод зажигания	Электрод зажигания	Электрод зажигания	Электрод зажигания
2	Электрод зажигания	Не подключать	Электрод зажигания	Электрод зажигания
3	Электрод зажигания	Не подключать	Не подключать	Анод
4	Анод	Анод	Анод	Анод
5	Не подключать	Не подключать	Анод	Не подключать
6	Электрод зажигания	Не подключать	Электрод зажигания	Не подключать
7	Электрод зажигания	Электрод зажигания	Электрод зажигания	Разрядник
8	Разрядник	Не подключать	Катод	Катод
9	Катод	Катод	Катод	Катод