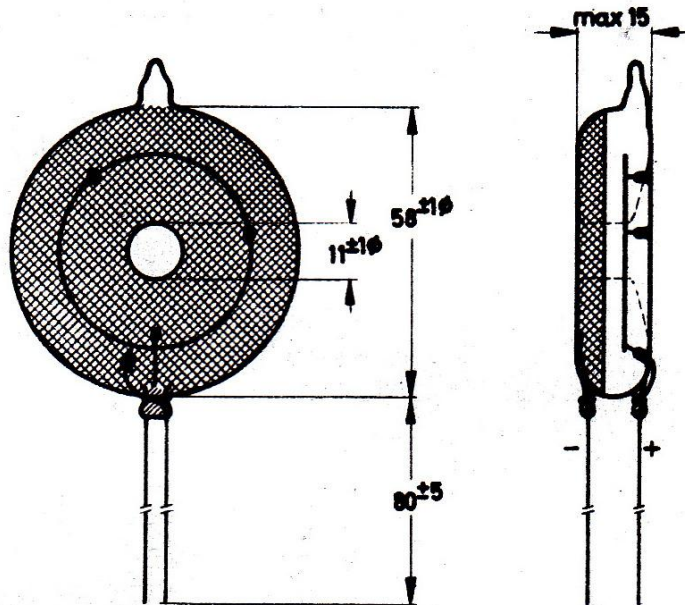




Ring-Photozelle für Reflexionsabtastungen

Rot- und infrarotempfindlich
Cäsiumoxyd-Kathode
Spektralkurve S-1 nach DIN 44021 B1.1
mit unterdrückter Blauempfindlichkeit



Ausführung	V a k u u m	G a s	Bestell- Bezeichnung
Bezeichnung	V	E	
$U_{b(max)}$ [V]	200	100	
Kathode	Empfindlichkeit s [$\mu A/lm$]		
Ph	10 ...		GPhV
Ph		50 ...	GPhE
Betrieb	Max. Stromdichte [$\mu A/cm^2$] b. $\bar{U}_{b(max)}$		
Kurzzeit	1,0	0,4	ca. 1 Std.
Dauer	0,5	0,12	ca. 100 Std.

Zellengefäß Thür. Glas (G) mit Orange-Schutzlack

Wirksame Kathodenfläche ca. 22 cm²

Kapazität C_{ak} ca. 7 pF

Max. Umgebungstemperatur ca. 50° C

PRESSLER

III/18/149 Lh 382/64