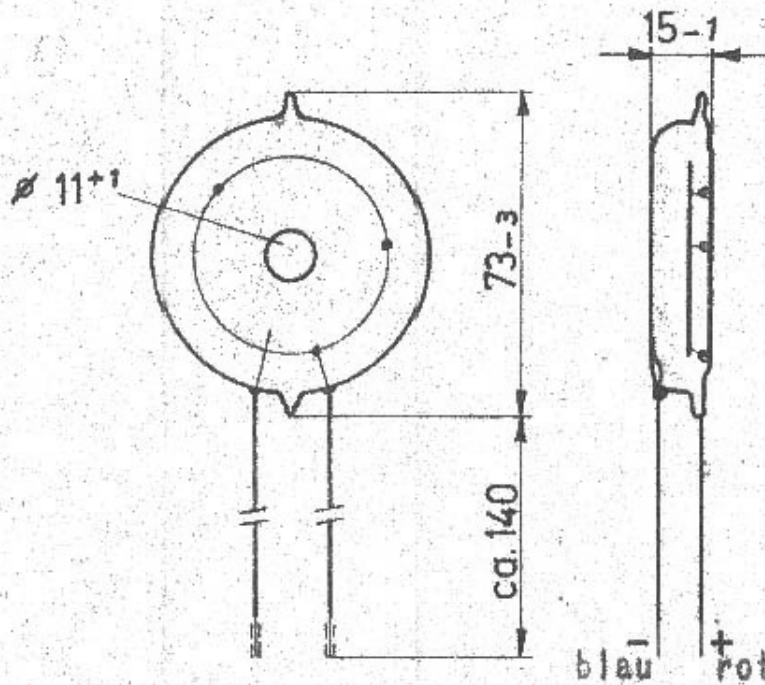




Ring-Photozelle

für Reflexionsabtaastungen
 Rot- und infrarotempfindlich
 Cäsiumoxyd-Kathode
 Spektralkurve S-1



Ausführung	V a k u u m	G a s	Bestell- Bezeichnung
Bezeichnung	V	E	
$U_b(max)$ [V]	200	100	
Kathode	Empfindlichkeit s [$\mu A/lm$]		GPhV GPhE 454a
Ph	10 ...		
Ph		50 ...	
I		120 ...	
Betrieb	Max. Stromdichte [$\mu A/cm^2$]		b. $U_b(max)$
Kurzzeit	1,0	0,4	
Dauer	0,5	0,12	
Dunkelstrom I_0 [A]	$\leq 1 \cdot 10^{-8}$	$\leq 5 \cdot 10^{-9}$	b. $U_b(max)$
Wirksame Kathodenfläche ca. 20 cm^2			
Kapazität C_{ek} ca. 7 pF			
Max. Umgebungstemperatur ca. 50° C			