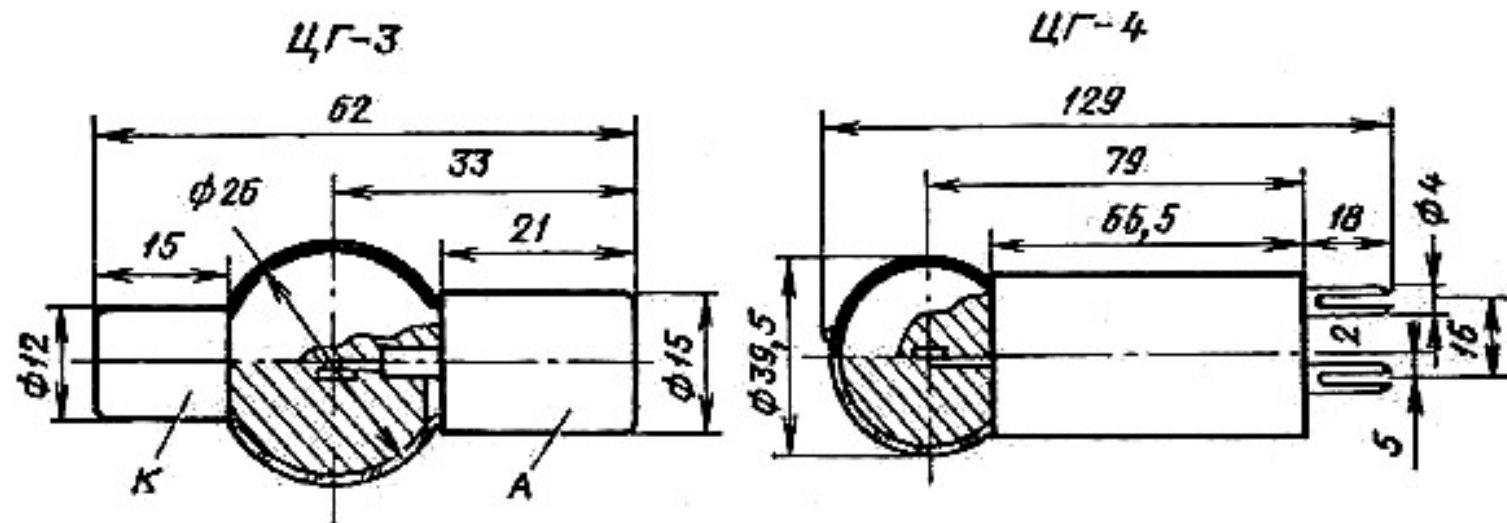


# ЦГ-3, ЦГ-4

Фотоэлементы для работы в звуковоспроизводящей аппаратуре кинематографии, в автоматических и измерительных устройствах. Фотокатод — кислородно-серебряно-цезиевый, спектральная характеристика № 1. Оптический вход — боковой. Диаметр рабочей площади фотокатода: для ЦГ-3 26 мм, для ЦГ-4 38 мм. Оформление — стеклянное, Масса: ЦГ-3 15 г, ЦГ-4 48 г. Выводы электродов 1(К) — фотокатод; 2(А) — анод.



## Основные данные

при  $U_{\text{пит}} = 240 \text{ В}$

Чувствительность фотоэлемента . . . . .	$\geq 100 \text{ мкА/лм}$
Темновой ток . . . . .	$\leq 10^{-7} \text{ А}$
Напряжение питания наибольшее . . . . .	300 В
Наработка (при $E = 0,002 \div 0,05 \text{ лм}$ , $R_{\text{н}} =$ $= 200 \text{ кОм}$ ) . . . . .	$\geq 700 \text{ ч}$
Критерий оценки:	
средняя чувствительность фотоэлемента . . . . .	$\geq 25 \text{ мкА/лм}$