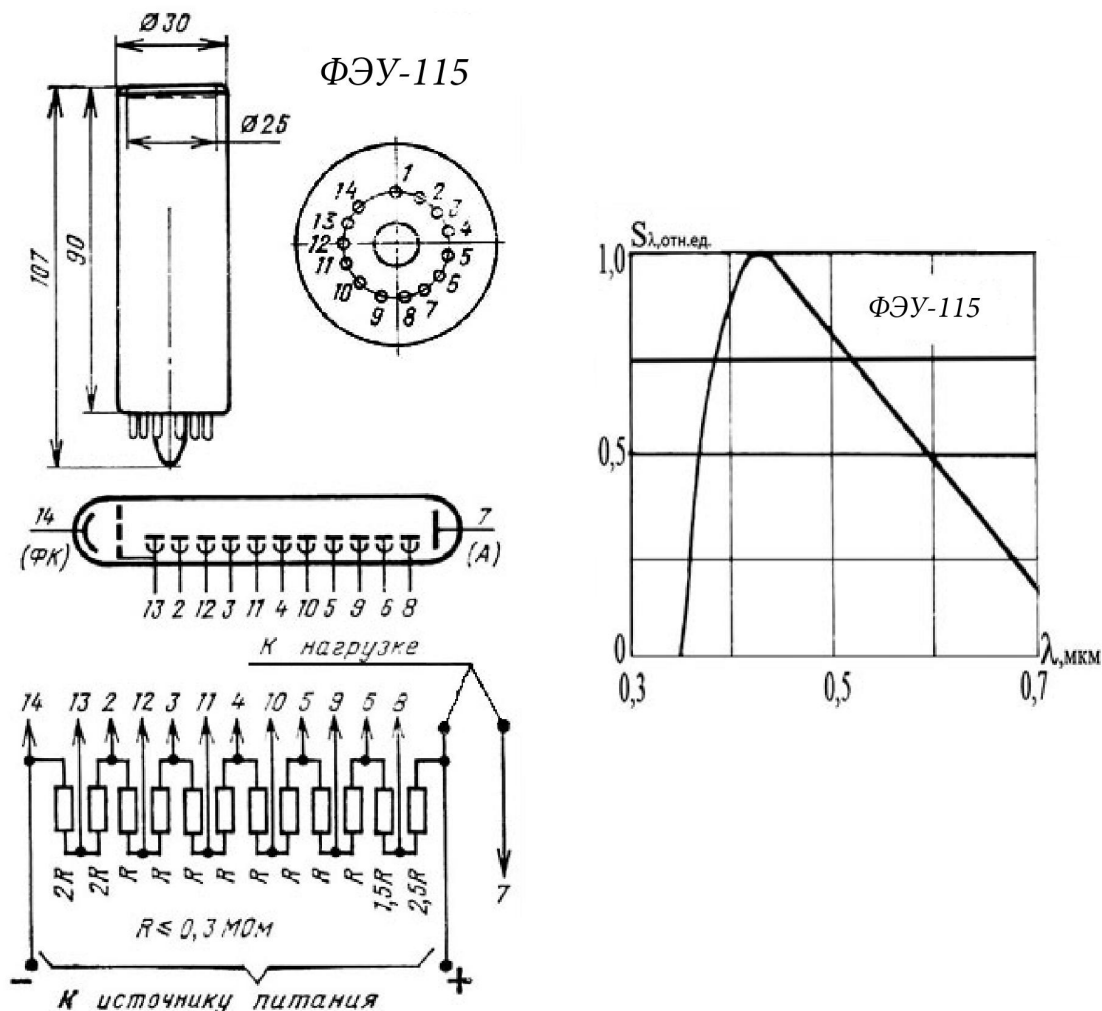


Фотоумножители ФЭУ-115

$[\Delta\lambda = 0,25-1,1; \lambda_{\text{макс}} = 0,4-0,8 \text{ мкм}]$

Внешний вид, габаритные размеры, схемы расположения штырьков, порядок их соединения с электродами, схемы делителей напряжения и относительные спектральные характеристики фотоумножителей



Основные фотоэлектрические параметры фотоумножителей при температуре $20 \pm 5 \text{ }^\circ\text{C}$

Тип прибора	Расположение входного окна [выводы]	Размер фотокатода, мм	Тип спектральной характеристики ($\Delta\lambda$, мкм) [$\lambda_{\text{макс}}$, мкм]	Число диодов (каскадов усиления)	$S_{\text{рнк}}$ мкА/лм, не менее	$S_{\text{а}}$ (при $U_{\text{р}}$, В), А/лм	$S_{\text{ф.рнк}}$ А/Вт, не менее	$S_{\text{ф.а}}$ А/Вт, не менее (на λ , мкм)	$U_{\text{пит}}$, В, не более	$I_{\text{т}}$, А, не более (при $S_{\text{а}}$, А/лм)	$I_{\text{а}}$, не более	$F_{\text{с}}$ лм/Гц ^{1/2}	Диапазон рабочих температур, $^\circ\text{C}$	Габаритные размеры корпуса, мм [масса, г], не более
ФЭУ-115	торцевое [жесткие] (РШ31)	Ø25	С-8 [0,4–0,44]	11	120	10 (1330)	$6 \cdot 10^{-5}$ (0,42 мкм)	-	1750	$3 \cdot 10^{-10}$ (10)	$2,5 \cdot 10^{-4}$	$4 \cdot 10^{-13}$ – $1,4 \cdot 10^{-19}$ (при $\Phi_{\text{ф}} = 10^{-6}$ лм)	-60...+50	Ø30 × 107 [50]