

## Глава 3.2.1 Фотоумножители вакуумные

### 3.2.1.14. Фотоумножители ФЭУ-94, ФЭУ-95, ФЭУ-96, ФЭУ-97, ФЭУ-98, ФЭУ-99, ФЭУ-100 [ $\Delta\lambda=0,3...0,8$ ; $\lambda_{\text{макс}}=0,22...0,55$ мкм]

Основные параметры фотоумножителей приведены в табл. 3.2.1.14. Внешний вид и габаритные размеры приведены на рис. 3.2.1.14.

Таблица 3.2.1.14. Основные фотоэлектрические параметры фотоумножителей при температуре  $20\pm 5^\circ\text{C}$ .

Тип прибора	Расположение входного окна [выводы]	Размер фотокаатода, мм	Тип спектральной характеристики. ( $\Delta\lambda$ , мкм) [ $\lambda_{\text{макс}}$ , мкм]	Число диодов (каскадов усиления)	$S_{\text{phk}}$ , мкА/лм, не менее	$S_a$ , (при $U_p$ , В), А/лм	$S^{(\lambda)\text{phk}}$ , А/Вт, не менее	$S^{(\lambda)a}$ , А/Вт, не менее (на $\lambda$ , мкм)	$U_{\text{пит}}$ , В, не более	$I_r$ , А, не более (при $S_a$ , А/лм)	$I_a$ , А, не более	$F_s$ , лм/Гц <sup>1/2</sup>	Диапазон рабочих температур, °С	Габаритные размеры корпуса, мм, [масса, г.], не более	№ рис.
ФЭУ-94	торцевое [жесткие] (РШЗ4)	Ø100	С-8 [0,42...0,55]	11	80	10	-	-	1500	$6 \cdot 10^{-8}$ (1500)	$1 \cdot 10^{-5}$	6 кэВ	-60...+70	Ø130 x 190 [500]	3-090
ФЭУ-95	торцевое [жесткие]	Ø160	С-8 [0,42...0,55]	12	80	10	-	-	1500	$3 \cdot 10^{-7}$ (1500)	$1 \cdot 10^{-5}$	9 кэВ	-60...+70	Ø200 x 260 [1400]	3-091
ФЭУ-96	торцевое [жесткие]	Ø3	С-9 [0,32...0,36]	14	25	30 (1800)	15%	-	2000	$5 \cdot 10^{-10}$ (1800)	$5 \cdot 10^{-4}$	$5 \cdot 10^{-13}$	-60...+70	Ø21,5 x 90 [25]	3-093
ФЭУ-97	торцевое [жесткие] (РШЗ4)	Ø40	С4 (0,25...0,65) [0,38...0,49]	14	35	30 (1700) 1000 (2500)	15%	-	2500	$6 \cdot 10^{-8}$ ... $5 \cdot 10^{-6}$	$1 \cdot 10^{-2}$	2,5 кэВ	-60...+70	Ø52 x 120 [140]	3-092
ФЭУ-98	торцевое [гибкие]	Ø10	С-4 (0,3...0,65) [0,38...0,42]	10	70	10 (900) 30 (1100)	$5 \cdot 10^{-2}$ (0,41 мкм)	-	1600	$1 \cdot 10^{-9}$ (30)	$5 \cdot 10^{-5}$	-	-60...+50	Ø15 x 59 [12]	3-094
ФЭУ-99	торцевое [жесткие]	Ø16	(0,15...0,32) [0,22...0,26]	11	-	-	$9 \cdot 10^{-3}$ (0,2537 мкм)	100 (1200В, 0,2537 мкм)	2000	-	$5 \cdot 10^{-5}$	$8 \cdot 10^{-14}$ (0,2537 мкм, экв. темного тока)	-60...+55	Ø34 x 107 [80]	3-095
ФЭУ-100	жесткие (РШЗ1)	Ø18	(0,17...0,83) [0,42...0,46]	11	90	100 (1900)	$2 \cdot 10^{-2}$ (0,4 мкм) $1 \cdot 10^{-4}$ (0,9 мкм)	-	2700	$2 \cdot 10^{-9}$ (100)	$2 \cdot 10^{-4}$	$3 \cdot 10^{-13}$	-50...+50	Ø34 x 117 [80]	3-095

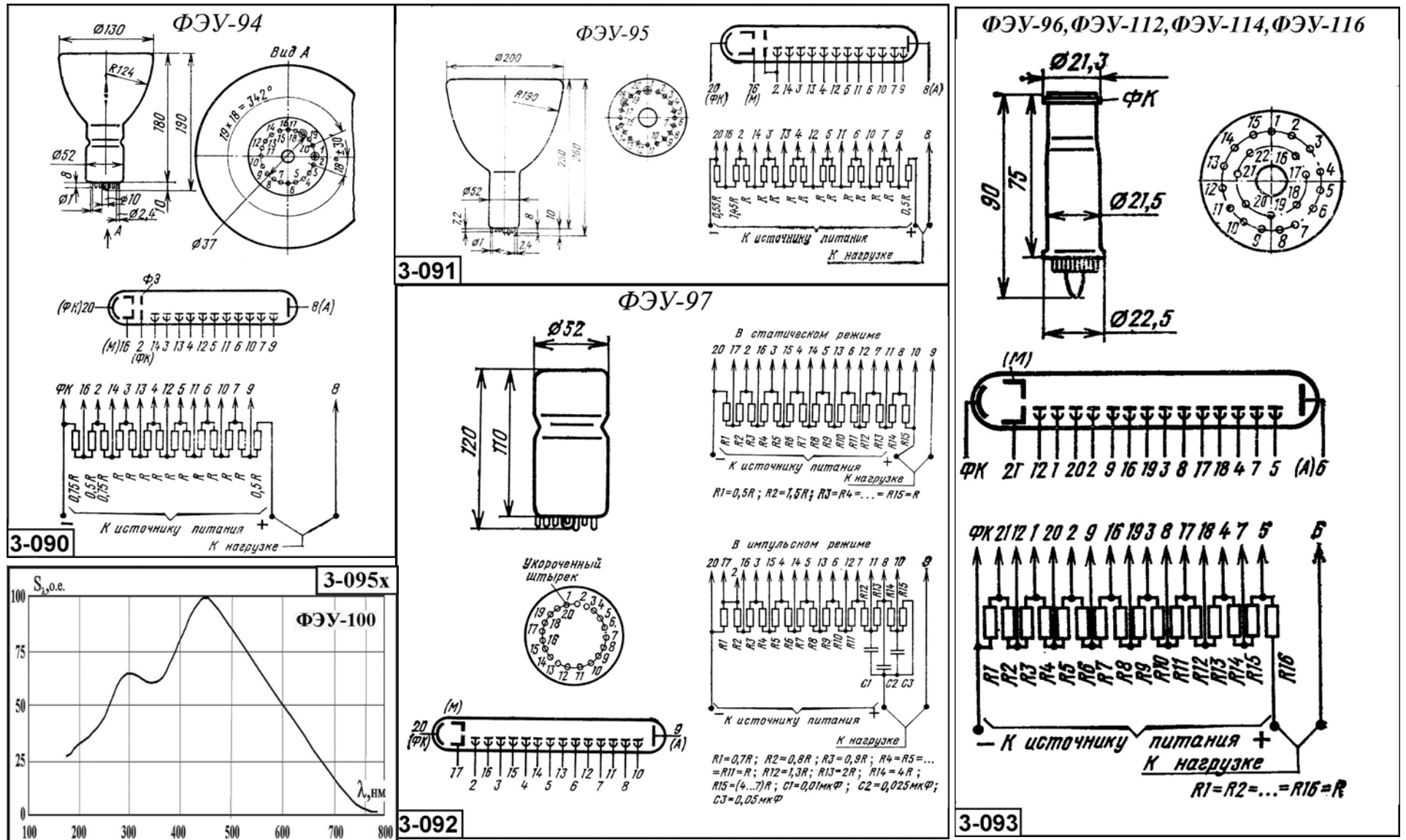


Рис. 3.2.1.14. Внешний вид, габаритные размеры, схемы расположения штырьков, порядок их соединения с электродами и схемы делителей напряжения фотоумножителей.

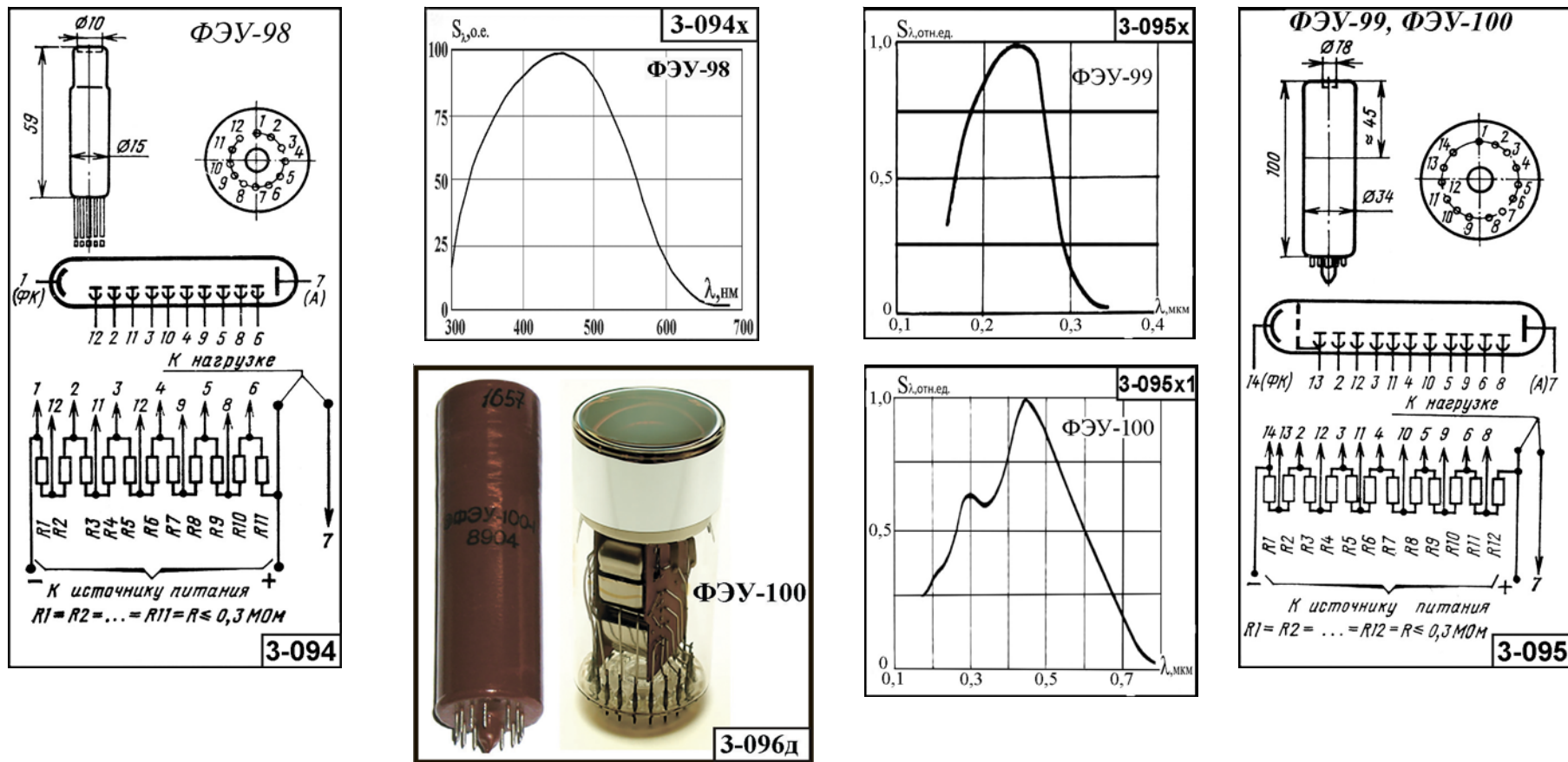


Рис. 3.2.1.14А. Внешний вид, габаритные размеры, схемы расположения штырьков, порядок их соединения с электродами, схемы делителей напряжения, и относительные спектральные характеристики фотоумножителей.