

1.1.1. Детекторы и счетчики α -излучения

1.1.1.1. Детекторы и счетчики α -излучения CAT-3, CAT-4, CAT-5, CAT-7, CAT-8, CAT-9, CAT-10, CAT-11, СИ-9А

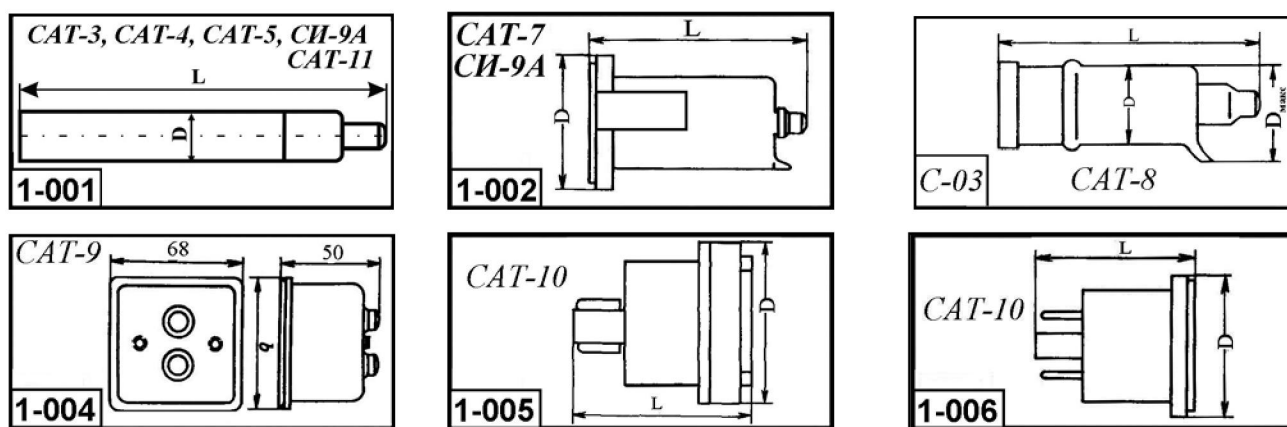
Основные параметры детекторов и счетчиков альфа-излучения приводятся в табл. 1.1. Внешний вид приборов дан на рис. 1.3.

Таблица 1.1. Основные характеристики счетчиков и детекторов α -излучения при температуре 20 ± 5 °С

Тип счетчика	Особенности конструкции, катод, назначение	Напряжение зажигания короны, В	Протяженность плато счетной характеристики, В, не менее	Наклон плато счетной характеристики, %/В	Рекомендуемое рабочее напряжение, В	Дозиметрические характеристики	Срок службы, импульсов, не менее	Диапазон рабочих температур, °С	Габаритные размеры, мм, [масса, г]	№ рис.
CAT-3	Торцевой, пропорциональный, металлический. Регистрация α -излучений	500	300	-	800	-	-	-	-	1-001
CAT-4				-	800	-	-	-	-	
CAT-5				-	1600	-	-	-	-	
CAT-7	Торцевой, коронный, стеклянный. Катод-алюминий, нанесенный на внутреннюю поверхность колбы. Регистрация α -излучения на фоне γ - и β -излучений	400	60	-	380	$\varepsilon = 20$ (для плоского α -источника с энергией 5,15 МэВ). $N_{\phi} = 0,125$ $P_{\phi} = 1 \cdot 10^5$ мкР/с	200 ч	-40...+50	$\varnothing 42 \times 70$ [40 г]	1-002
CAT-8	Торцевой, коронный, металлический. Катод-хромоникелевая сталь. Регистрация α -излучения на фоне γ - и β -излучений с энергией от 2 МэВ	500	300	0,03	700	$N_{\phi} = 0,5$ $P_{\phi} = 50$ Р/ч	1000 ч	-40...+70	$\varnothing 20 \times 48$ [9 г]	1-003

Таблица 1.1. (окончание)

Тип счетчика	Особенности конструкции, катод, назначение	Напряжение зажигания короны, В	Протяженность плато счетной характеристики, В, не менее	Наклон плато счетной характеристики, %/В	Рекомендуемое рабочее напряжение, В	Дозиметрические характеристики	Срок службы, импульсов, не менее	Диапазон рабочих температур, °С	Габаритные размеры, мм, [масса, г]	№ рис.
CAT-9	Торцевой, коронный, металлический. Катод-хромоникелевая сталь	(820)	150	0,1	900	$\varepsilon = 20$ $N_{\phi} = 0,5$ $P_{\phi} = 100 \text{ P/ч}$	1000 ч	-50...+50	$\varnothing 50 \times 68$ [30 г]	1-004
CAT-10	Торцевой, коронный, металлический. Катод-хромоникелевая сталь. Регистрация α -излучений	500-1000	60	-	450	$\varepsilon = 20$ $N_{\phi} = 0,125$ $P_{\phi} = 1 \cdot 10^4 \text{ мкР/с}$	200 ч	-40...+50	$\varnothing 42 \times 46,5$ [30 г]	1-005 и 1-006
CAT-11	Торцевой, коронный, металлический. Катод-хромоникелевая сталь. Минимальная энергия регистрируемых α -частиц от 2 МэВ	500-1000	300	-	500	$P_{\phi} = 50 \text{ P/ч}$	1000 ч	-70...+250	$\varnothing 13,3 \times 63$ [10 г]	1-001
СИ-9А	Торцевой, коронный, стеклянный. Катод-алюминий, нанесенный на внутреннюю поверхность колбы. Регистрация α -излучений	400	150	-	330-390	$\varepsilon = 24-32$ $N = 1 \cdot 10^3$ $P_{\phi} = 1 \cdot 10^4 \text{ мкР/с}$	1250 ч	-40...+50	$\varnothing 44 \times 70$ [37 г]	1-001

Рис. 1.3. Внешний вид и габаритные размеры детекторов и счетчиков α -излучения