

6343116761

код

Счётчик СИ 29БГ

Этикетка

ТДМКО.339.018 ЭТ

1 ОСНОВНЫЕ СВЕДЕНИЯ ОБ ИЗДЕЛИИ И ТЕХНИЧЕСКИЕ ДАННЫЕ

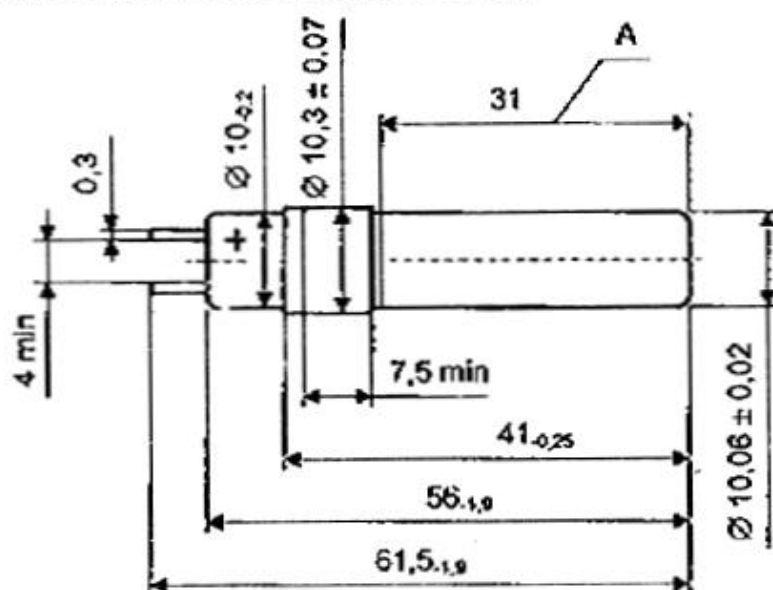
Газоразрядный счётчик Гейгера-Мюллера СИ 29БГ предназначен для регистрации гамма- и жёсткого бета-излучений в дозиметрической аппаратуре.

Климатическое исполнение УХЛ 2.1 по ГОСТ 15150-69.

Класс безопасности ЗНЗ по ОПБ-88/97 (ПНАЭ Г-01-011-97).

Лицензия Федеральной службы по экологическому, технологическому и атомному надзору ЦО-12-101-4749 от 10.04.2009, срок действия с 10.04.2009 по 01.05.2012.

Сертификат соответствия № РОСС RU.0001.01АЭ00.77.10.0609, срок действия с 22.05.2009 по 22.05.2011, выдан АНО «Атомсертифика».



A – размер чувствительной части

Масса не более 5,5 г

Рисунок 1

№ партии _____

Дата выпуска (изготовления) _____

1.1 Электрические и радиометрические параметры счётчика приведены в таблице 1

Таблица 1

Наименование параметра, единица измерения	Норма		
	не менее	номинал	не более
Диапазон рабочих напряжений, В	350	400	450
Напряжение начала счёта, В	250	-	340
Протяжённость плато счётной характеристики, В	100	-	-
Наклон плато счётной характеристики, % В ⁻¹	-	-	0,3
Собственный фон, с ⁻¹	-	-	0,5
Междуэлектродный резистанс, Ом	1·10 ⁹	-	-
Импульсная чувствительность к гамма-излучению от источника ¹³⁷ Cs при МЭД = 4 мкР·с ⁻¹ , мкР ⁻¹	33	41	49
Относительная чувствительность к гамма-излучению, %	85	100	115
Амплитуда импульсов напряжения, В	30	-	-

1.2 Повышенная рабочая температура среды 70 °С, повышенная предельная температура среды 85 °С.

1.3 Пониженная рабочая температура среды минус 40 °С, пониженная предельная температура среды минус 60 °С.

1.4 Надёжность

1.4.1 Интенсивность отказов в нормальных климатических условиях в течение наработки 3000 ч должна быть не более $1 \cdot 10^{-4} \text{ ч}^{-1}$ при доверительной вероятности $P=0,6$.

1.4.2 Средний ресурс работы не менее 3000 ч.

1.4.3 Средний срок сохраняемости, не менее 4 лет.

2 СВИДЕТЕЛЬСТВО О ПРИЁМКЕ

Счётчик СИ 296Г изготовлен в соответствии с действующей технической документацией, соответствующей техническим условиям ТДМКЗ.394.198 ТУ и признан годными для эксплуатации.

начальник ОТК

МП

личная подпись

расшифровка подписи

год, месяц, число

ПЕРЕПРОВЕРКА ПРОИЗВЕДЕНА

Начальник ОТК

МП

личная подпись

расшифровка подписи

год, месяц, число

3 РЕСУРСЫ, СРОКИ СЛУЖБЫ И ХРАНЕНИЯ, ГАРАНТИИ ИЗГОТОВИТЕЛЯ (ПОСТАВЩИКА)

3.1 Изготовитель гарантирует соответствие качества счётчиков требованиям технических условий ТДМКЗ.394.198 ТУ при соблюдении потребителем условий и режимов эксплуатации, правил хранения и транспортирования, указаний по применению, монтажу и эксплуатации, установленных в технических условиях.

3.2 Гарантийный срок хранения 48 мес с даты изготовления.

3.3 Гарантийная наработка 3000 ч в течение 48 мес.

3.4 Условия хранения Л по ГОСТ 15150-69.