



СЧЁТЧИК *Ситер*

ПАСПОРТ

ОТЗ. 394. 061-2ПС

Изготовлен „____“ _____ 197 г.

Счётчик предназначен для регистрации и спектрального анализа рентгеновского излучения в диапазоне энергий 2,5-15 кэВ.

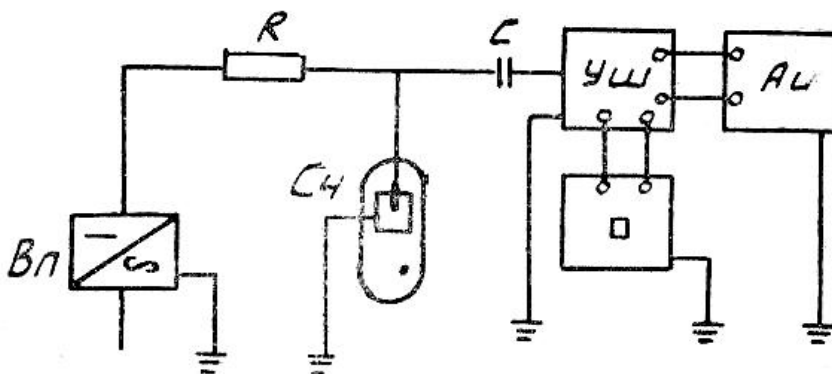
Основные технические данные

	по ТУ	фактически
Относительная полуширина амплитудного распределения импульсов для квантов с энергией 6,4 кэВ %	не более 21	<i>не более 21</i>
Рабочее напряжение, В	1700-2200	
Гарантийная наработка, имп.	не менее $1 \cdot 10^{10}$	
Диапазон рабочих температур, °С	от минус 40 до +50	
Счётчик имеет входное окно прямоугольной формы из бериллия с поверхностной плотностью, мг/см ²	не более 35	
размером, мм	50×20	
Максимальная скорость счета, имп/с	5000	
Коэффициент газового усиления	5000	

Счётчик наполнен смесью следующего состава. Ag-90% + CH₄-10%.
Общее давление смеси 730 мм рт. ст.

Комплект поставки

В комплект поставки входит счётчик ОТЗ. 394. 061-2Сп и паспорт ОТЗ. 394. 061-2ПС.



Рекомендуемая схема включения счётчика *Ситер*

Свидетельство о приемке

Счётчик типа *Ситер* № *0-01-31* соответствует техническим условиям ОТО. 339. 040 ТУ и признан годным для эксплуатации.

место печати **1 К**
контролер

22

Дата выпуска

29 ИЮН 1980

Подпись лица, ответственного за приемку