

Wassergekühlte Sendetriode Water-Cooled Transmitting Triode Triode à refroidissement par eau

ATW 5-1

4

Hauptdaten

Quick Reference Data

Caractéristiques principales

P_a max	5 kW
V_a max	8,5 kV
I_a max	2,2 A
* P_o max	11 kW
f max	100 MHz

*Klasse C, HF, unmoduliert
Class C, RF, unmodulated
Classe C, HF, sans modulation

Anwendungen:

Verstärker HF und NF, Industriegeneratoren

Applications:

RF and AF amplifier, industrial generators

Applications:

Amplificateurs HF et BF, générateurs industriels

Merkmal:

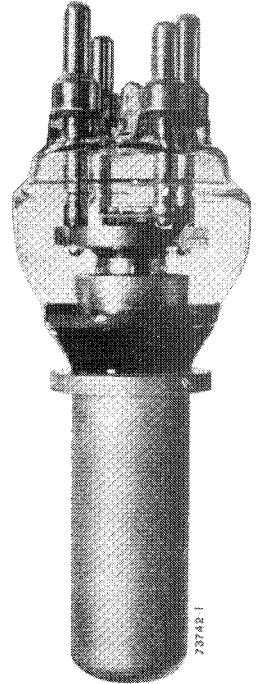
Wolframkathode

Feature:

Tungsten cathode

Caractéristique:

Cathode en tungstène



ATW 5-1

Allgemeine Daten General Data Caractéristiques générales

Elektrische Daten

Electrical Data

Caractéristiques électriques

Kathode: Wolfram, direkt geheizt
Cathode: Tungsten, directly heated
Cathode: Tungstène, chauffage direct

1 Ph.

V_f	≈	12	V †
I_f	≈	110	A
R_f	≈	0,009	Ω
V_a	max.	8,5	kV
I_a	max.	2,2	A
P_a	max.	5	kW
P_g	max.	500	W
V_g	max.	-1	kV
I_g	max.	0,5	A
S (2,5 A/2 kV)	≈	13	mA/V
μ	≈	24	
C_{a-g}		23	pF
C_{g-c}		23	pF
C_{a-c}		1,5	pF
f	max.	100	MHz

† Die genaue Heizspannung, für welche der Emissionsstrom I_e den Wert von 12 A erreicht, wird für jede Röhre einzeln (auf ihrer Prüfetikette) angegeben

The exact value of the filament voltage to obtain the maximum permissible emission current I_e of 12 A is given on the report card attached to each tube

La valeur exacte de la tension de chauffage pour laquelle on obtient le courant d'émission I_e max. admissible de 12 A est indiquée sur l'étiquette de contrôle qui accompagne chaque tube

Mechanische Daten

Mechanical Data

Caractéristiques mécaniques

Anodenkühlung .. Wasser
Anode cooling water
Refroidissement
de l'anode eau

 $Q \approx 8$ l/min

Kühlung der Heizungs-
durchführungen
bei $f > 30$ MHz Luft

 $Q \approx 0,15$
 m^3/min

Filament connections
cooled by air
 $f > 30$ Mc/s

 $p \approx 20$ mm
 H_2O

Refroidissement des
broches du filament
pour $f > 30$ MHz air

T_g max. 120 °C
 T_p max. 200 °C
 T_o max. 60 °C

Gewicht Weight Poids	netto net	1 kg
	verpackt gross emballé	≈ 4,5 kg

Montage der Röhre: senkrecht, Anode unten
Tube mounting position: vertical, anode down
Montage du tube: vertical, anode en bas

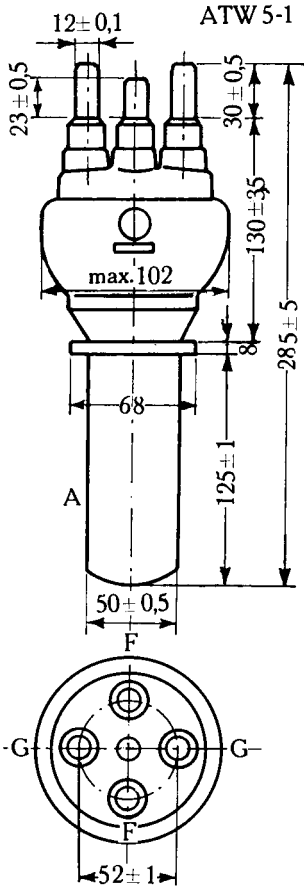
Abweichung / deviation ... max. 2 mm/m

Die normalen Betriebsdaten und Kurven sind die gleichen wie die der ATL 5-1

Operating conditions and curves are the same as for type ATL 5-1

Les caractéristiques normales de service et les courbes sont les mêmes que celles du type ATL 5-1

Röhre für Wasserkühlung
Tube for Water Cooling
Tube à refroidissement par eau



Zubehör - Accessories - Accessoires:

Anschlussklemmen
 Connectors
 Pincas de raccordement

HR 405 365 R1

Wasserkühlmantel
 Water jacket
 Chemise de refroidissement

W 5 a

siehe Kapitel 11
 see chapter 11
 voir chapitre 11

BROWN BOVERI 150 636 ·1

Abmessungen in mm / Dimensions in mm / Dimensions en mm