

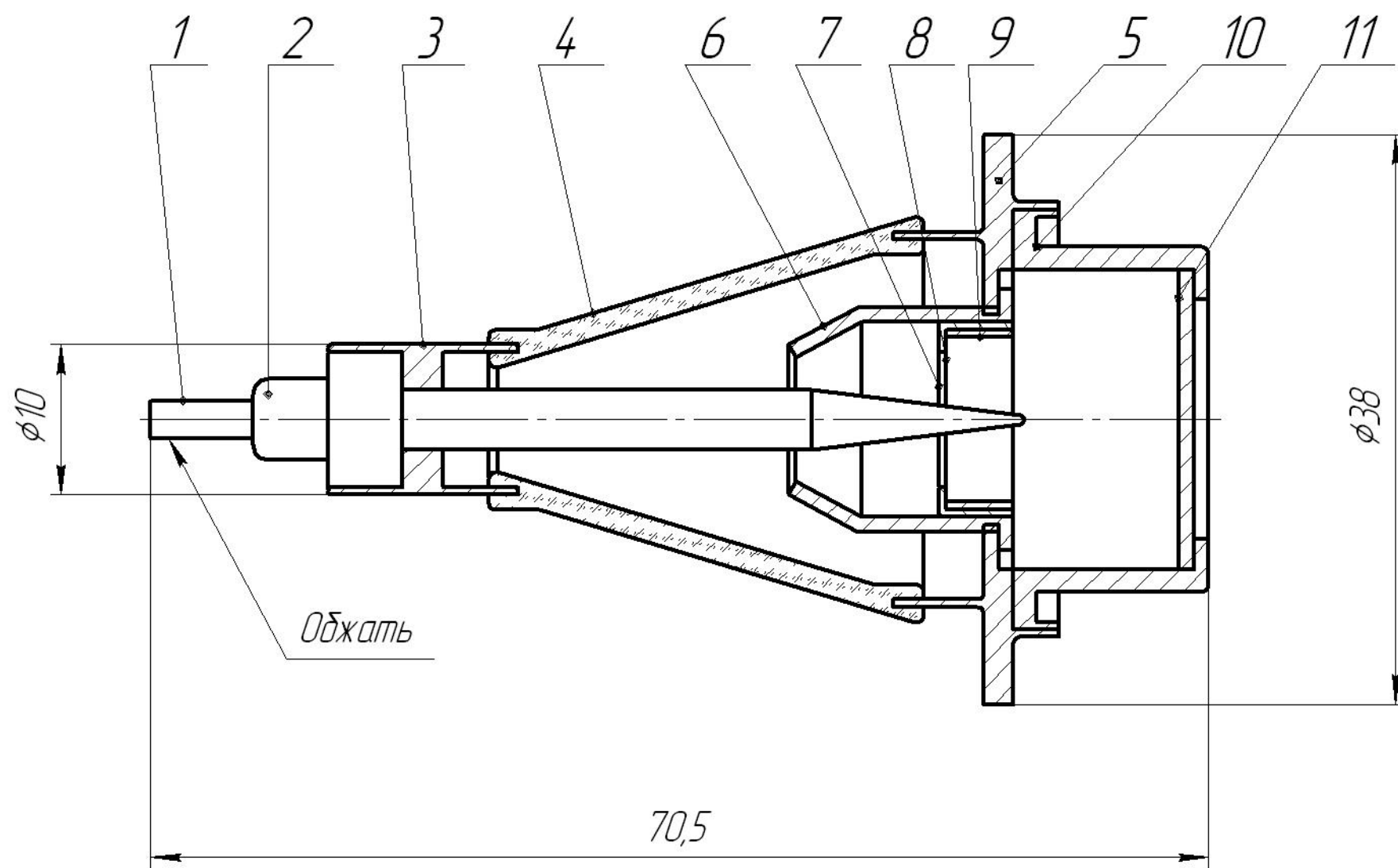
Рентгеновская трубка

ТИП ИМА6Д



Формат	Зона	Поз.	Обозначение	Наименование	Кол.	Примечание	
<u>Документация</u>							
А3			ИМА6Д.00.00.000СБ	Сборочный чертеж			
<u>Детали</u>							
44		1	ИМА6Д.00.00.0001	Штенгель	1		
44		2	ИМА6Д.00.00.0002	Мишень	1		
44		3	ИМА6Д.00.00.0003	Цоколь	1		
44		4	ИМА6Д.00.00.0004	Баллон стеклянный	1		
44		5	ИМА6Д.00.00.0005	Фланец	1		
44		6	ИМА6Д.00.00.0006	Экран	1		
44		7	ИМА6Д.00.00.0007	Стакан	1		
44		8	ИМА6Д.00.00.0008	Шайба	1		
44		9	ИМА6Д.00.00.0009	Втулка	1		
44		10	ИМА6Д.00.00.0010	Корпус	1		
44		11	ИМА6Д.00.00.0011	Окно	1		
ИМА6Д.00.00.000							
				ИП Гильмутдинов С.Н.			
Изн	Лист	№ док-м.	Подп.	Дата	Лит.	Лист	Листов
					Трубка импульсная рентгеновская		
					ИП Гильмутдинов С.Н.		
Изн	Лист	№ док-м.	Подп.	Дата			
Разраб.		Гильмутдинов		25.08.2011			
Проб.							
Изн	Лист	№ док-м.	Подп.	Дата			
Н.контр.							
Утв.							

ИМА6Д.00.00.0000СБ



1. Размеры для справок.

Перв. примен.

Справ. №

Подп. и дата

Инд. № дцкл.

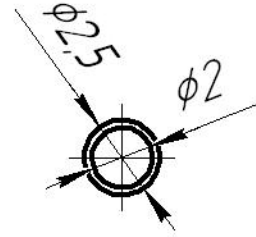
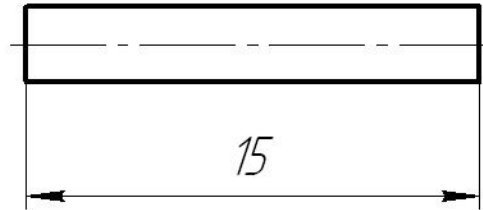
Взам. инв. №

Подп. и дата

Инд. № подл.

				ИМА6Д.00.00.0000СБ				
Изм.	Лист	№ докум.	Подп.	Дата	Трубка импульсная рентгеновская Сборочный чертеж	Лит.	Масса	Масштаб
Разраб.		Гильмутдинов		23.08.2011			0,06	2,5:1
Проб.						Лист	Листов	1
Т.контр.						ИП Гильмутдинов С.Н.		
И.контр.								
Утв.								

ИМА6Д.00.00.001



Перв. примен.

Справ. №

Подп. и дата

Инв. № дробл.

Взам. инв. №

Подп. и дата

Инв. № подл.

Изм.	Лист	№ докум.	Подп.	Дата
Разраб.		Гильмутдинов		23/08/2011
Проб.				
Т.контр.				
И.контр.				
Утв.				

ИМА6Д.00.00.001

Штенгель

МЗ ГОСТ 859-2001

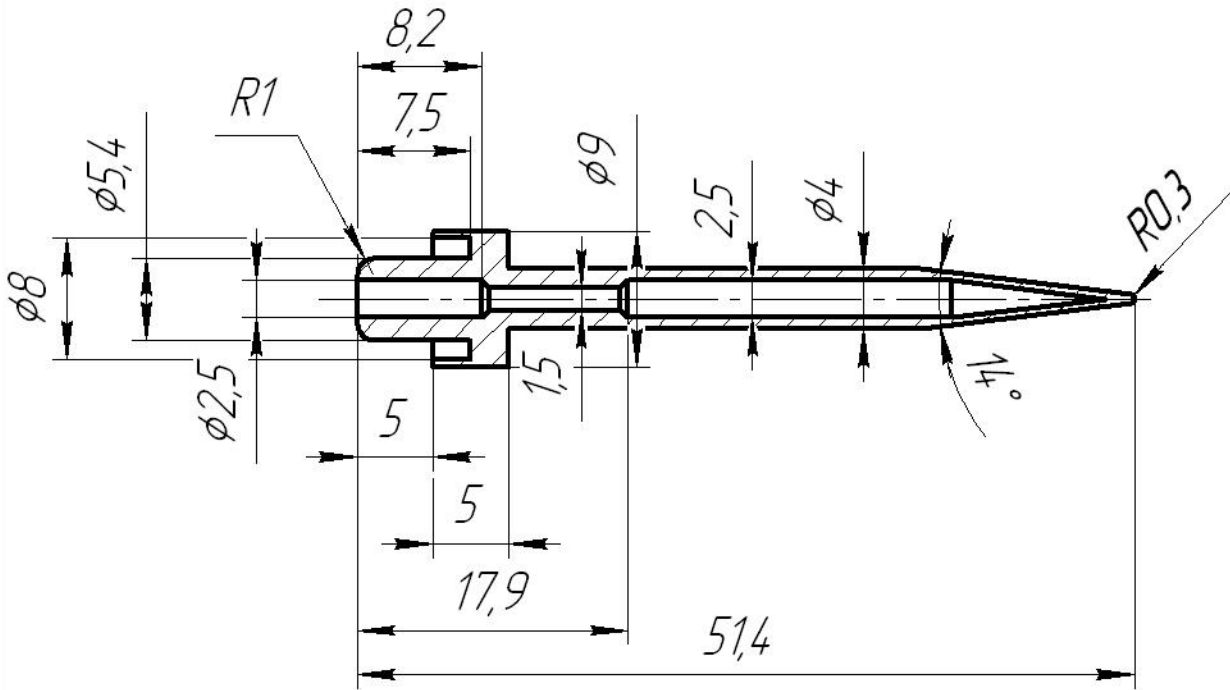
Лит.	Масса	Масштаб
	0,0002	4:1
Лист	Листов 1	

ИП Гильмутдинов С.Н.

ИМА6Д.00.00.002

Перв. примен.

Справ. №



Подп. и дата

Изм. №

Взам. инв. №

Подп. и дата

Изм. № подл.

Изм.	Лист	№ докум.	Подп.	Дата
Разраб.		Гильмутдинов		23/08/2011
Проб.				
Т.контр.				
И.контр.				
Утв.				

ИМА6Д.00.00.002

Мишень

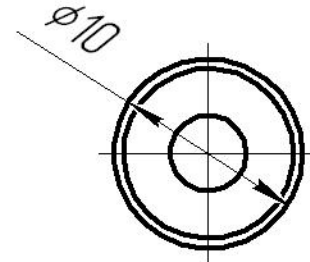
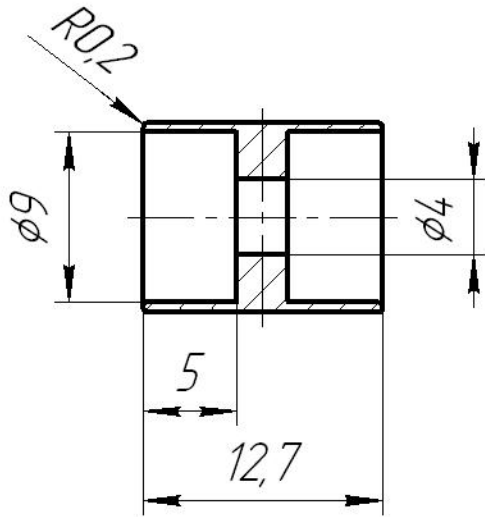
Вольфрам

Лит.	Масса	Масштаб
	0,011	2:1
Лист	Листов	1
ИП Гильмутдинов С.Н.		

ИМА6Д.00.00.003

Перв. примен.

Справ. №



Подп. и дата

Инв. № дробл.

Взам. инв. №

Подп. и дата

Инв. № подл.

Изм.	Лист	№ докум.	Подп.	Дата
Разраб.		Гильмутдинов		23.08.2011
Проб.				
Т.контр.				
И.контр.				
Утв.				

ИМА6Д.00.00.003

Цоколь

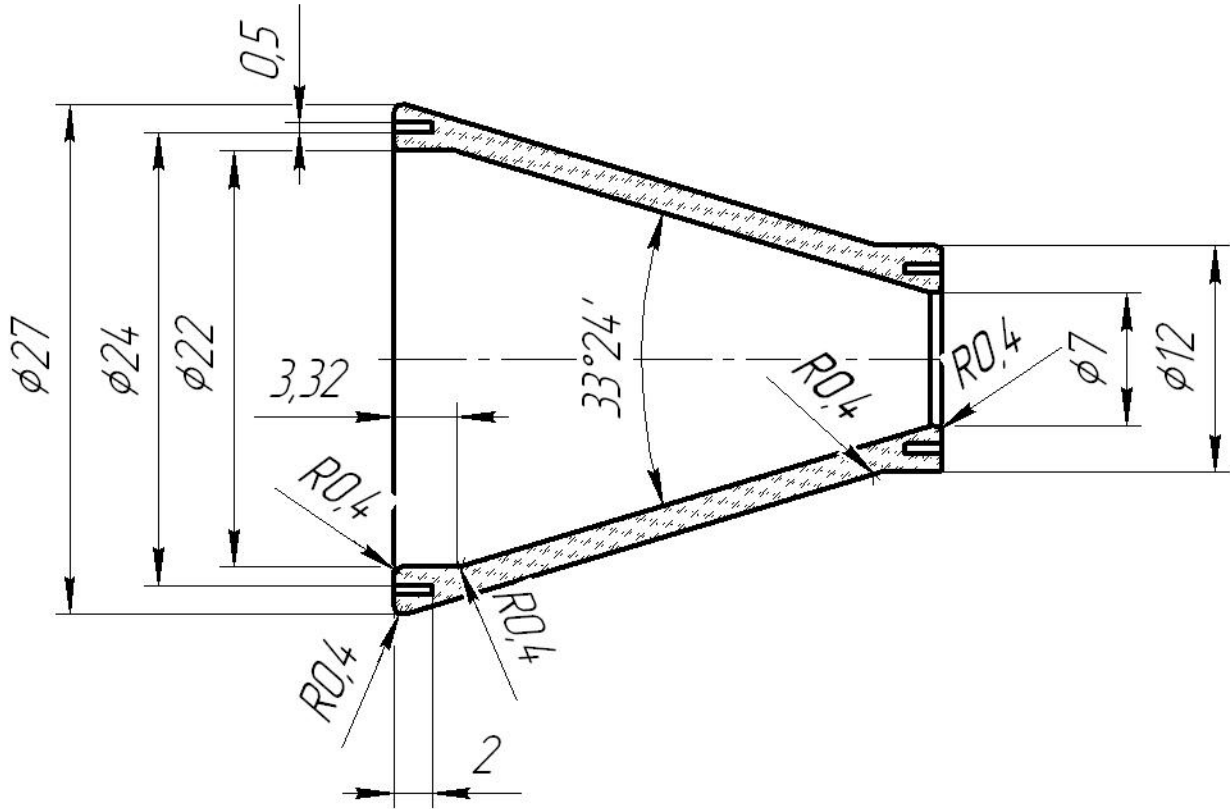
МЗ ГОСТ 859-2001

Лит.	Масса	Масштаб
	0,0029	2,5:1
Лист	Листов	1
ИП Гильмутдинов С.Н.		

ИМА6Д.00.00.004

Перв. примен.

Справ. №



Подп. и дата

Изм. №

Взам. инв. №

Подп. и дата

Изм. № подл.

Изм.	Лист	№ докум.	Подп.	Дата
Разраб.		Гильмутдинов		23/08/2011
Пров.				
Т.контр.				
И.контр.				
Утв.				

ИМА6Д.00.00.004

Баллон стеклянный

Стекло БК10 ГОСТ 3514-94

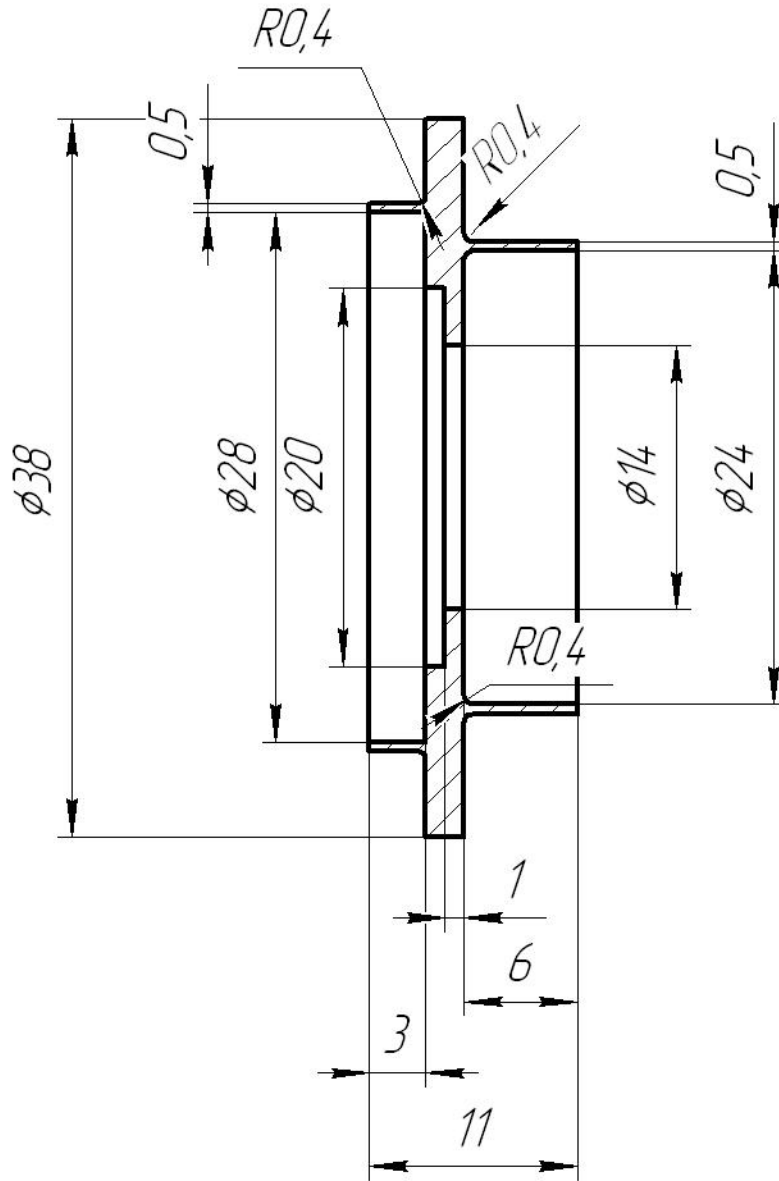
Лит.	Масса	Масштаб
	0,0083	2,5:1
Лист	Листов	1

ИП Гильмутдинов С.Н.

ИМА6Д.00.00.005

Перв. примен.

Справ. №



Подп. и дата

Инв. № дробл.

Взам. инв. №

Подп. и дата

Инв. № подл.

Изм.	Лист	№ докум.	Подп.	Дата
Разраб.		Гильмутдинов		27.08.2011
Проб.				
Т.контр.				
Н.контр.				
Утв.				

ИМА6Д.00.00.005

Фланец

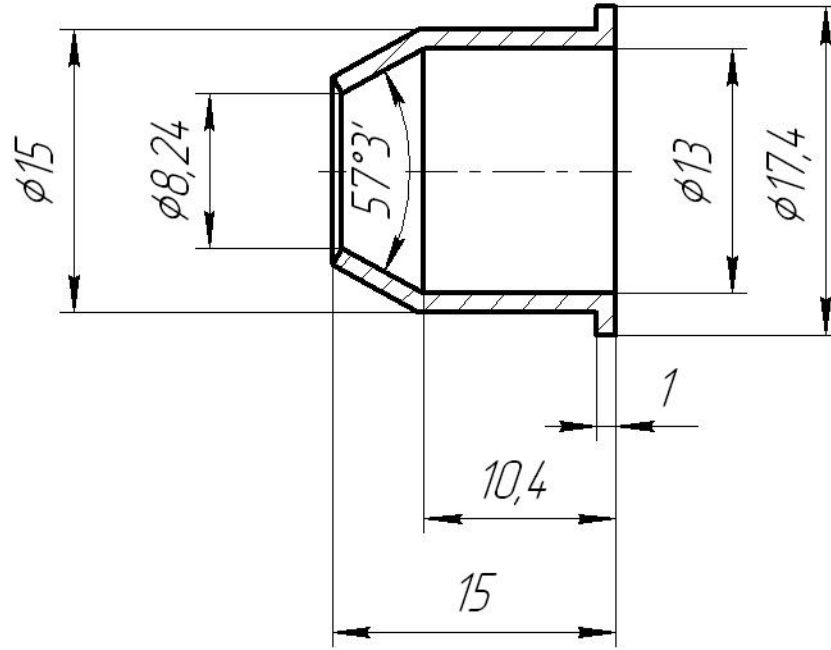
МЗ ГОСТ 859-2001

Лит.	Масса	Масштаб
	0,0195	2,5:1
Лист	Листов	1
ИП Гильмутдинов С.Н.		

ИМА6Д.00.00.006

Перв. примен.

Справ. №



Подп. и дата

Инв. № дробл.

Взам. инв. №

Подп. и дата

Инв. № подл.

Изм.	Лист	№ докум.	Подп.	Дата
Разраб.		Гильмутдинов		23.08.2011
Проб.				
Т.контр.				
И.контр.				
Утв.				

ИМА6Д.00.00.006

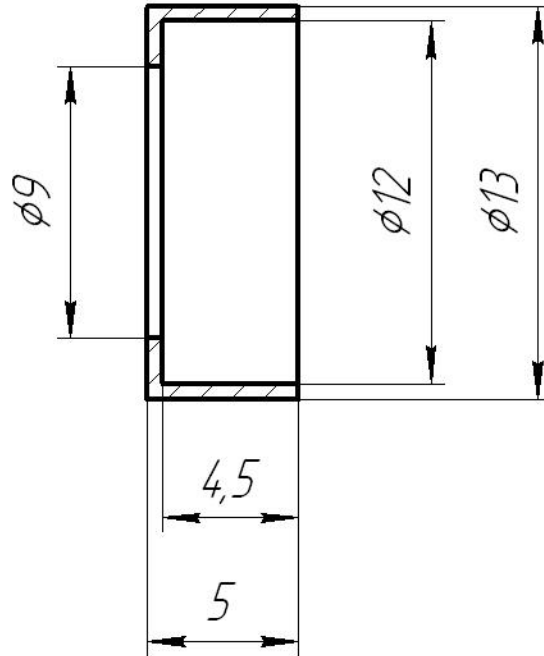
Экран

Сплав 29НК ГОСТ 10994-74

Лит.	Масса	Масштаб
	0	1:1
Лист	Листов	1

ИП Гильмутдинов С.Н.

ИМА6Д.00.00.007



Перв. примен.

Справ. №

Подп. и дата

Инв. № дробл.

Взам. инв. №

Подп. и дата

Инв. № подл.

Изм.	Лист	№ докум.	Подп.	Дата
Разраб.		Гильмутдинов		23/08/2011
Проб.				
Т.контр.				
Н.контр.				
Утв.				

ИМА6Д.00.00.007

Стакан

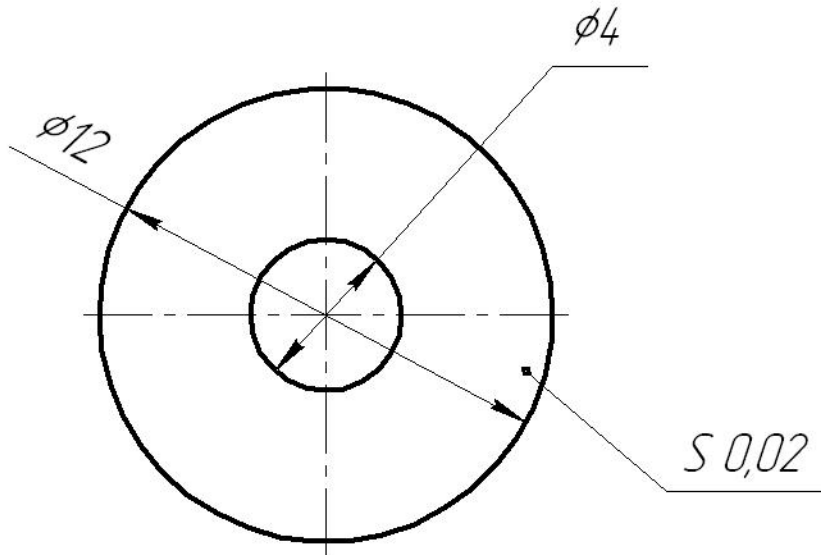
Сталь 10 ГОСТ 1050-88

Лит.	Масса	Масштаб
	0,001	4:1
Лист	Листов	1
ИП Гильмутдинов С.Н.		

800'00'00'79 VMI

Перв. примен.

Справ. №



Подп. и дата

Инв. № дробл.

Взам. инв. №

Подп. и дата

Инв. № подл.

Изм.	Лист	№ докум.	Подп.	Дата
Разраб.		Гильмутдинов		23/08/2011
Проб.				
Т.контр.				
Н.контр.				
Утв.				

ИМА6Д.00.00.008

Шаўда

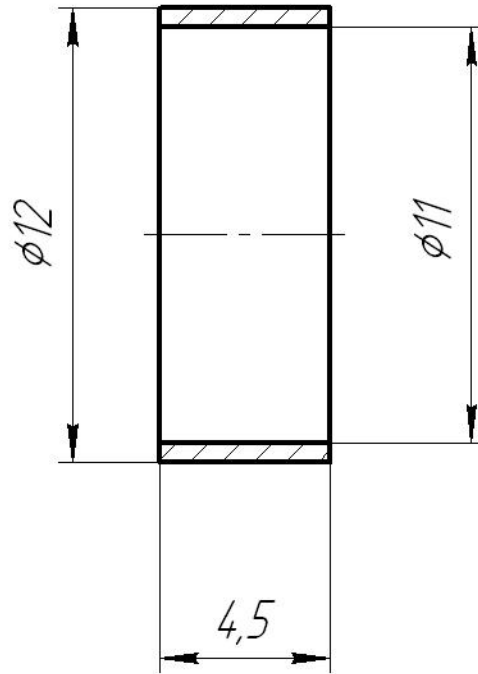
Вольфрам

Лит.	Масса	Масштаб
	0	5:1
Лист	Листов	1
ИП Гильмутдинов С.Н.		

600'00'00'09 VMM

Перв. примен.

Справ. №



Подп. и дата

Изм. № дробл.

Взам. инв. №

Подп. и дата

Изм. № подл.

Изм.	Лист	№ докум.	Подп.	Дата
Разраб.		Гильмутдинов		23.08.2011
Проб.				
Т.контр.				
И.контр.				
Утв.				

ИМА6Д.00.00.009

Втулка

Сталь 10 ГОСТ 1050-88

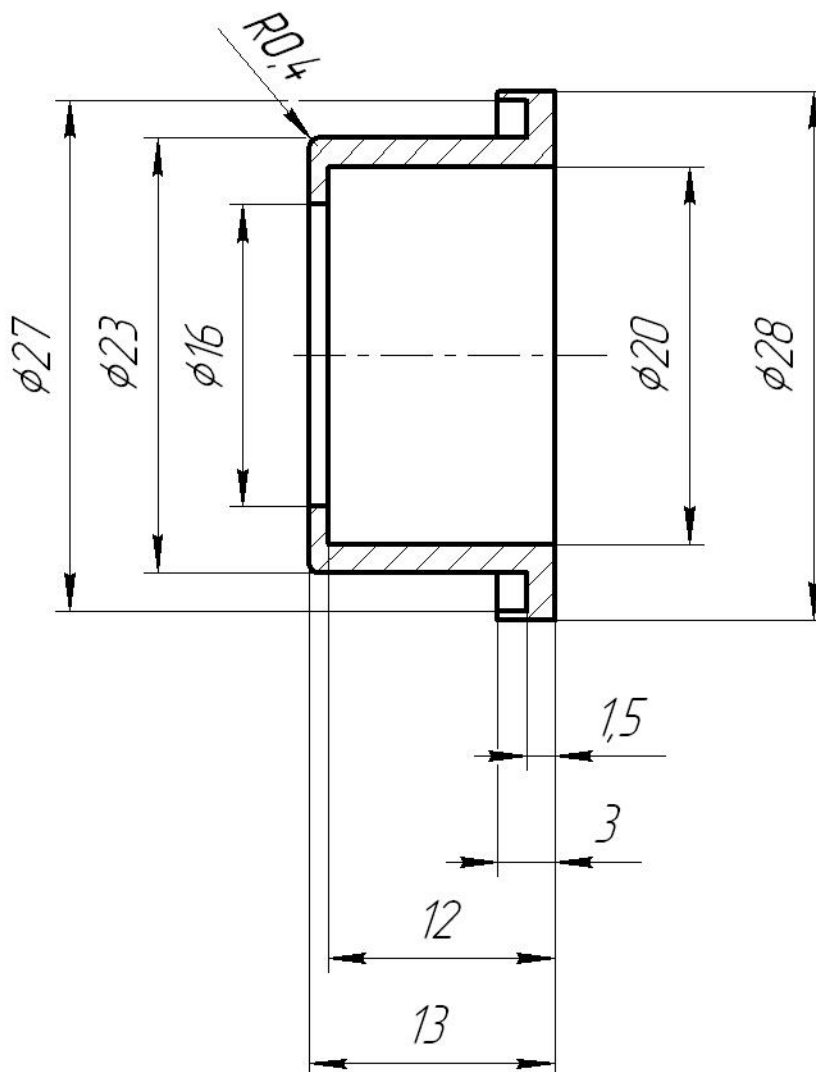
Лит.	Масса	Масштаб
	0,0006	5:1
Лист	Листов 1	

ИП Гильмутдинов С.Н.

ИМА6Д.00.00.010

Перв. примен.

Справ. №



Подп. и дата

Инв. № дробл.

Взам. инв. №

Подп. и дата

Инв. № подл.

Изм.	Лист	№ докум.	Подп.	Дата
Разраб.		Гильмутдинов		23.08.2011
Пров.				
Т.контр.				
И.контр.				
Утв.				

ИМА6Д.00.00.010

Корпус

Сплав 29НК ГОСТ 10994-74

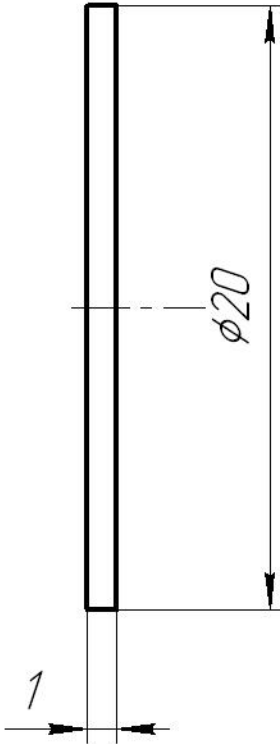
Лит.	Масса	Масштаб
	0	5:1
Лист	Листов	1

ИП Гильмутдинов С.Н.

ИМА6Д.00.00.011

Перв. примен.

Справ. №



Подп. и дата

Инв. № дробл.

Взам. инв. №

Подп. и дата

Инв. № подл.

Изм.	Лист	№ докум.	Подп.	Дата
Разраб.		Гильмутдинов		23/08/2011
Проб.				
Т.контр.				
И.контр.				
Утв.				

ИМА6Д.00.00.011

ОКНО

$Ve+0,8VeO$

Лит.	Масса	Масштаб
	0	5:1
Лист	Листов 1	

ИП Гильмутдинов С.Н.