

А-108

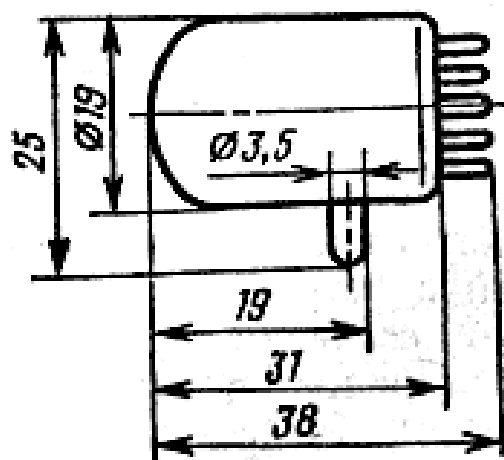
Декаэлектрон коммутаторный для работы в счетных и счетно-решающих устройствах.

Цвет свечения — фиолетово-синий. Индикация производится через купол баллона. Оформление — стеклянное, бесцокольное (РШ27).

Масса 15 г.

Габаритный чертеж, как у А-107.

Выходы электродов: 1 — катод 5-й; 2 — катод 4-й; 3 — катод 3-й; 4 — катод 2-й; 5 — катод 1-й; 6 — катод нулевой; 7 — не подключен; 8 — катод 9-й; 9 — катод 8-й; 10 — катод 7-й; 11 — катод 6-й; 12 — анод.



Коэффициент пересчета	10
Напряжение возникновения разряда	≤ 250 В
Напряжение поддержания разряда	125—145 В
Амплитуда импульса напряжения сброса	≥ 70 В
Рабочий ток	0,5—0,75 мА
Данные управляющих импульсов:	
скорость счета	$\leq 1,5 \cdot 10^4$ Гц
амплитуда импульса	≥ 18 В
длительность фронта	≥ 70 мкс
Наработка	≥ 2000 ч