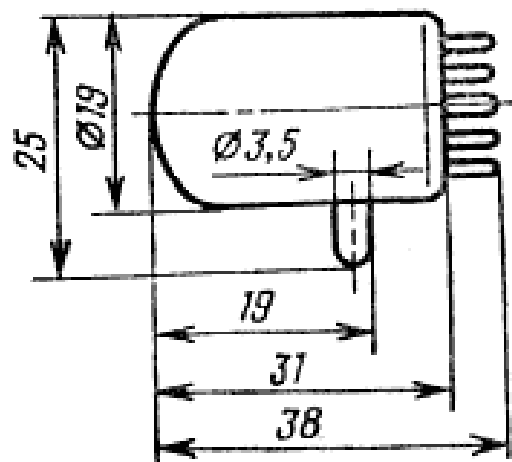


А-107

Декатрон коммутаторный для работы в счетных и счетно-решающих устройствах.

Цвет свечения — голубой. Индикация производится через купол, по положению светящейся точки. Оформление — стеклянное, бесцокольное (РШ27). Масса 15 г.

Выводы электродов: 1 — катод 5-й; 2 — катод 4-й; 3 — катод 3-й; 4 — катод 2-й; 5 — катод 1-й; 6 — катод нулевой; 7 — не подключен; 8 — катод 9-й; 9 — катод 8-й; 10 — катод 7-й; 11 — катод 6-й; 12 — анод.



Основные данные

Коэффициент пересчета	10
Напряжение источника питания анода	≥ 450 В
Напряжение возникновения разряда	≤ 430 В
Напряжение поддержания разряда	270—310 В
Амплитуда импульса напряжения сброса	≥ 50 В
Рабочий ток:	
на частоте 1 МГц	1,2—1,5 мА
на частоте менее 100 кГц	1,2—1,75 мА
Данные управляющих импульсов:	
скорость счета	0,01— 10^6 Гц
амплитуда импульса	≥ 60 В
длительность фронта	$\geq 0,25$ мкс
Наработка	≥ 1000 ч