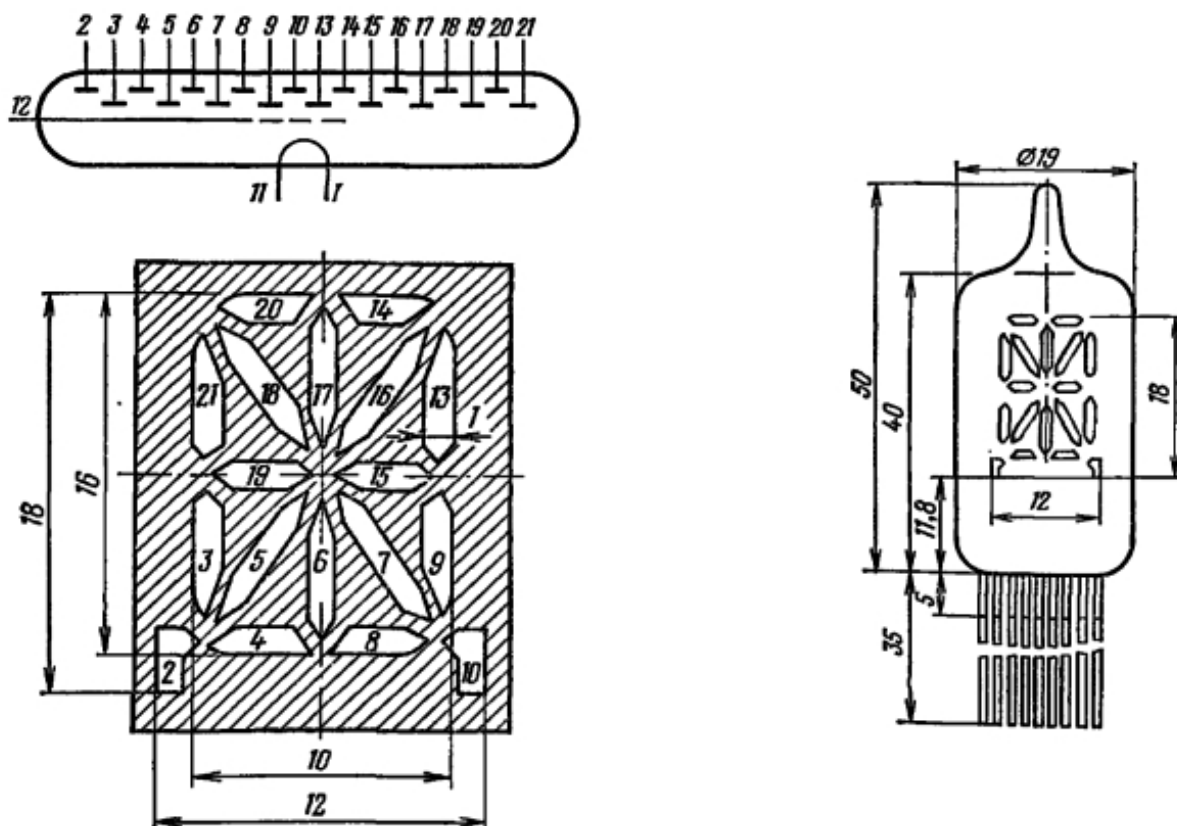


Лампа ИВ-4 (Индикатор)



Описание

Индикатор вакуумный люминесцентный для отображения информации в виде цифр, букв и запятой. Оформление — стеклянное, миниатюрное. Индикация производится через боковую поверхность баллона. Размер знакоместа 12×18 мм. Изображение формируется из светящихся анодов-сегментов. Цвет свечения — зеленый. Масс 18 г. Выводы электродов: 1 — катод; 2 — 10, 13 — 21 — аноды-сегменты; 11 — катод, проводящий слой на внутренней поверхности баллона; 12 — сетка (маска). Для получения цифр и букв рекомендуется подключать выводы анодов следующим образом: цифра 1 — 1, 2, 3, или 6, 17, или 9, 13; цифра 2 — 4, 5, 17, 19, 20, 21; цифра 3 — 4, 6, 17, 19, 20, или 8, 9, 13, 14, 15; цифра 4 — 6, 17, 19, 21, или 9, 13, 15, 17; цифра 5 — 4, 6, 19, 20, 21 или 8, 9, 14, 15, 17; цифра 6 — 3, 4, 6, 19, 20, 21 или 6, 8, 9, 14, 15, 17; цифра 7 — 6, 17, 20 или 9, 13, 14; цифра 8 — 3, 4, 6, 17, 19, 20, 21 или 6, 8, 9, 13, 14, 15, 17; цифра 9 — 4, 6, 17, 19, 20, 21 или 8, 9, 13, 14, 15, 17; цифра 0 — 3, 4, 6, 17, 20, 21 или 6, 8, 9, 13, 14, 17; запятая — 2 или 10; буква А — 5, 9, 13, 15, 16; буква Б — 3, 4, 8, 9, 14, 15, 19, 20, 21; буква В — 3, 4, 8, 9, 14, 15, 16, 19, 20, 21; буква Г — 3, 14, 20, 21; буква Д — 2, 4, 5, 8, 9, 10, 13, 16; буква Е — 3, 4, 8, 14, 15, 19, 20, 21; буква Ж — 5, 6, 7, 16, 17, 18; буква З — 4, 8, 9, 13, 14, 15, 19, 20; буква И — 3, 5, 9, 13, 16, 21; буква К — 3, 7, 16, 19, 21; буква Л — 5, 9, 13, 16; буква М — 3, 9, 13, 16, 18, 21; буква Н — 3, 9, 13, 15, 19, 21; буква О — 3, 4, 8, 9, 13, 14, 20, 21; буква П — 3, 9, 13, 14, 20, 21; буква Р — 3, 13, 14, 15, 19, 20, 21; буква С — 3, 4, 8, 14, 20, 21; буква Т — 6, 14, 17, 20; буква Ф — 3, 5, 6, 7, 9, 13, 16, 17, 18, 21; буква Ш — 3, 6, 9, 13, 17, 21; буква Щ — 3, 6, 9, 10, 13, 17, 21; буква У — 4, 8, 9, 13, 15, 19, 21; буква Ч — 9, 13, 15, 19, 21; буква Ю — 3, 7, 9, 13, 16, 19, 21; буква Я — 5, 9, 13, 14, 15, 19, 20, 21.

Основные данные			
Параметр	Условия	ИВ-4	Ед. изм.
Аналог	—	—	—
Яркость свечения	—	300-500	кд/м ²
Угол обзора	—	≥80°	—
Ток накала	—	50±5	мА
Ток анода-сегмента	в статическом режиме	≤0,45	мА
Ток анодов суммарный	—	≤2,5	мА
Ток сетки	в статическом режиме	≤6	мА
	в импульсном режиме	≤40	
Напряжение накала	—	2,6±0,15	В
Напряжения анодов и сетки	в статическом режиме	25-27	мА
	в импульсном режиме	50-70	
Наработка	—	≥5000	ч