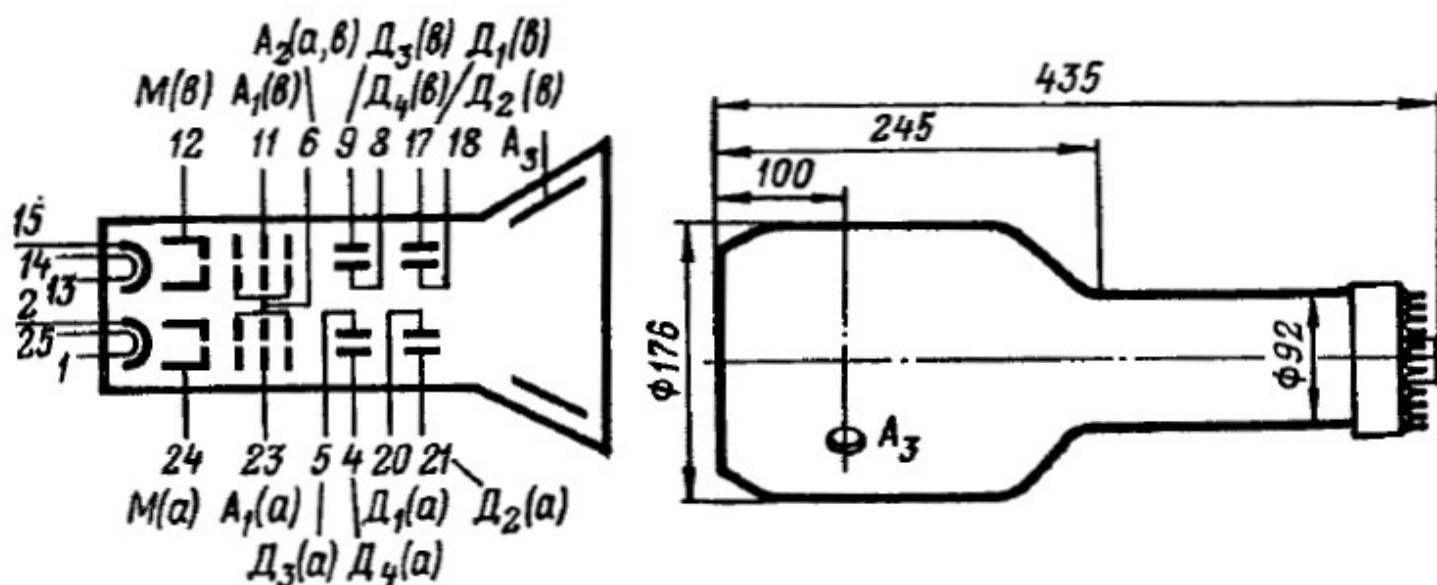


## 18ЛО47А, 18ЛО47В

Осциллографические трубки. Предназначены для фотографической и визуальной регистрации электрических процессов. Экран 18ЛО47А — синего свечения, 18ЛО47В — белого свечения. После-свечение экрана 18ЛО47А — короткое, 18ЛО47В — длительное. Оформление — стеклянное, с цоколем (РШ11). Долговечность не менее 500 ч. Масса не более 2,5 кг.



### Основные параметры

#### Номинальные

$d_{цэ},$ мм	$B,$ кд/м <sup>2</sup>	$S_{1,2},$ мм/В	$S_{3,4},$ мм/В	$U_{a1},$ В	$U_{a2},$ кВ	$U_{a3},$ кВ	$U_{м.зап.},$ В
$\leq 0,75$	$\geq 55^1$	0,15... ...0,19	0,17... ...0,21	400... ...700	2	6	$-100 \pm 50$

$\Delta U_{м.},$ В	$I_{ум.},$ мкА	$I_{укл.},$ мкА	$I_{a1},$ мкА	$I_{a2},$ мкА	$I_{a3},$ мкА	$U_{н.},$ В	$I_{н.},$ мА
$\leq 90$	$\leq 5$	$\leq 30$	-50... ...500	$\leq 1000$	10	6,3	$600 \pm 60$

#### Предельно допустимые

Пределы	$U_{н.},$ В	$U_{м.},$ В	$U_{кн.},$ В	$U_{a1},$ В	$U_{a2},$ кВ	$U_{a3},$ кВ	$R_{м.},$ мс
мин.	5,7	-200	-125	—	1,5	3	—
макс.	6,9	0	0	1000	2,5	6	1,5

Междуэлектродные емкости, пФ:

$C_{мз} \leq 12$ ;  $C_{кз} \leq 12$ ;  $C_{д1, д2} \leq 3,5$ ;  $C_{д1з} \leq 13$  (кроме Д2);  $C_{д2з} \leq 13$  (кроме Д1);  $C_{д3з} \leq 13$  (кроме Д4);  $C_{д4з} \leq 13$  (кроме Д3).

<sup>1</sup> Для 18ЛО47А  $B \geq 50 \frac{\text{мкВт}}{\text{см}^2 \cdot \text{стер}}$ .