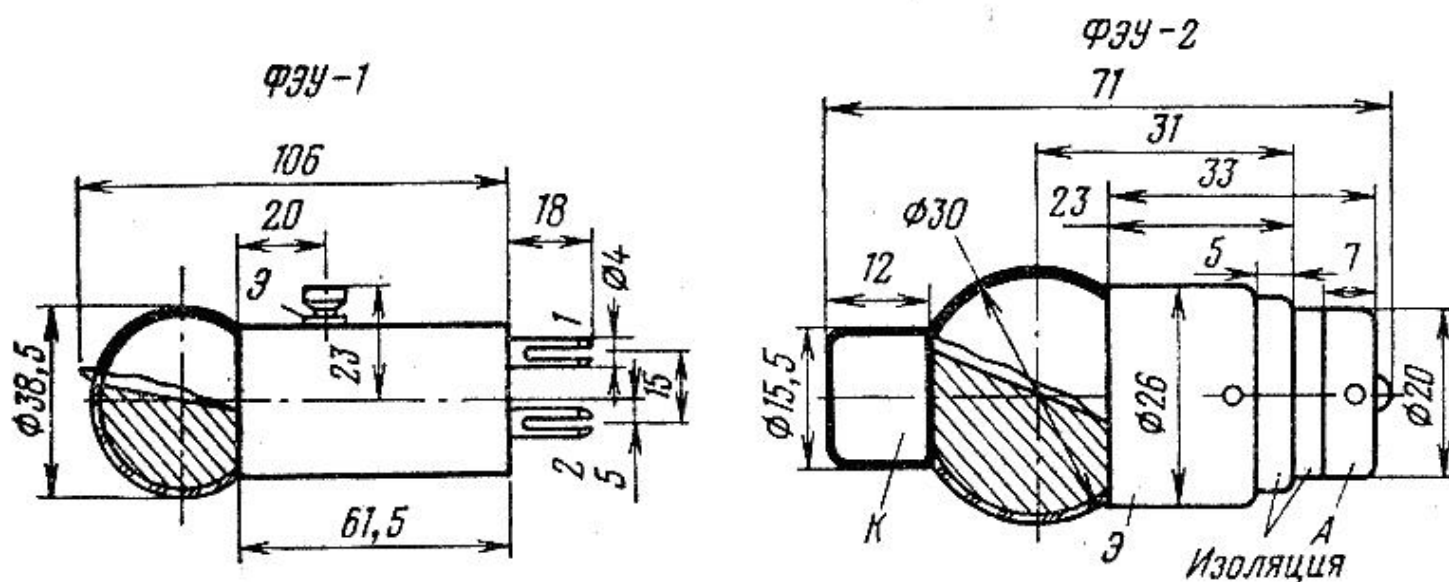
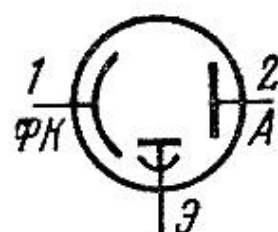


## ФЭУ-1, ФЭУ-2

Фотоэлектронные умножители для звуковоспроизводящей аппаратуры кинематографии и автоматических контрольных и измерительных устройств.

Фотокатод — сурьмяно-цезиевый, спектральная характеристика № 2. Оптический вход — боковой. Число каскадов усиления 1. Оформление — стеклянное. Масса 50 г.



### Основные данные

при  $U_{\text{пит}} = 220 \text{ В}$ ;  $U_{\text{э.к}} = 170 \text{ В}$

Анодная чувствительность	≥ 0,4 А/лм
Темновой ток	≤ 10 <sup>-7</sup> А
Наработка	≥ 150 ч

Критерий оценки:

анодная чувствительность	≥ 0,35 А/лм
--------------------------	-------------