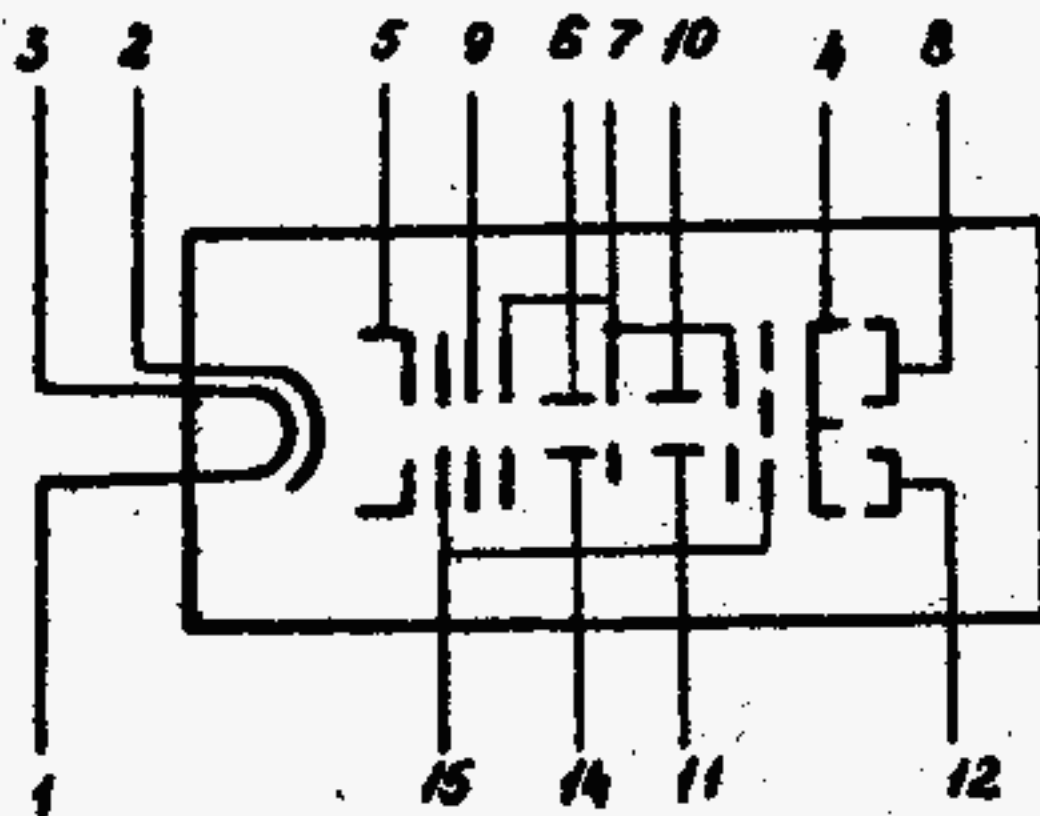


# СХЕМА СОЕДИНЕНИЯ ЭЛЕКТРОДОВ СО ШТЫРЬКАМИ



**Номер  
штырьков**

**Наименование электродов**

1, 3

Подогреватель

2

Катод

4

Электрод противодиватронный

5

Модулятор

6

Пластина нижняя

7

Анод 2

8

Коллектор I

9

Анод I

10

Пластина сигнальная верхняя

11

Пластина верхняя

12

Коллектор 2

13

Свободный

14

Пластина сигнальная нижняя

15

Электрод ускоряющий, экран

## 2. ОСНОВНЫЕ ТЕХНИЧЕСКИЕ ДАННЫЕ

2.1. Электрические параметры при поставке, хранении и режиме измерений приведены в табл. I.

Таблица I

Наименование параметра, единица измерения	Норма			Данные Изме- рения
	не ме- нее	НОМИ- НАЛ	не бо- лее	
Номинальный ток коллекто- ра 1, мкА	50	-	-	52
Номинальный ток коллекто- ра 2, мкА	50	-	-	56
Погрешность воспроизведения функции в точках, % :				
$x=0,1$ ; $x=0,15$ линии $y=0,1x$	0	-	15	Соглас. ТУ
$y=0,1$ ; $y=0,15$ линии $x=0,1y$	-15	-	0	—
$x=0,1$ ; $x=0,15$ линии $y=0$	0	-	20	—
$y=0,1$ ; $y=0,15$ линии $x=0$	-20	-	0	—
Погрешность воспроизведения функции по зонам, % :				
зона I	-1	-	1	Соглас. ТУ
зона II	-2	-	2	—
зона III	-3	-	3	—
зона IV	-5	-	5	—
Ток электрода противодинам- ного, мкА	-	-	0,5	0,02
Ток модулятора, мкА	-	-	0,5	0,02
Относительная разность но- минальных токов коллекто- ров,	-10	-	+10	- 72
Напряжение на модуляторе при рабочем токе катода отри- цательное (по абсолютной ве- личине), В	5	-	40	19,5

Продолжение табл. I

Наименование параметра, единица измерения	Норма			Дачные измере- ния
	не ме- нее	Номи- нал	не бо- лее	
Напряжение накала, В	-	6,3	-	6,3
Напряжение на катоде и элект- роде противодинаatronном отри- цательное (по абсолютной ве- личине), В	-	1040	-	1040
Напряжение на электроде ускоряющим и экране функциональном, В	-	60	-	60
Напряжение на аноде 1 отрица- тельное (по абсолютной вели- чине), В	890	-	950	915
Напряжение на аноде 2 отри- цательное (по абсолютной величине), В	-	40	-	40
Напряжение на коллекторе I и 2, В	-	0	-	0
Напряжение начального сме- щения на верхней пластине отрицательное (по абсолют- ной величине), В	20	-	40	30,2
Максимальное напряжение на верхней сигнальной пластине отрицательное (по абсолютной величине), В	55	-	65	56,9
Напряжение начального смещения на нижней пластине отрицательное (по абсолютной величи- не), В	20	-	40	29
Максимальное напряжение на нижней сигнальной пластине отрицательное (по абсолютной величине), В	55	-	65	59,6
Ток катода, мкА	-	200	-	200

Примечания: I. При эксплуатации подогреватель  
соединен с катодом.

2. Все напряжения, кроме напряжения на модуляторе, указаны относительно "земли". Напряжение на модуляторе указано относительно катода.
3. Заземляется точка делителя, имеющая напряжение плюс 1040 В относительно катода.
4. Трубка может быть использована при заземленном аноде 2 и соответственно пересчитанных напряжениях на электродах.

2.2. Электрические параметры, изменяющиеся в процессе эксплуатации:

ток модулятора, мкА, не более .....	I
ток электрода противодинаatronного, мкА, не более .....	I
относительное изменение номинальных токов коллекторов 1 и 2, % .....	-10- +10

2.3. Предельный режим указан в табл.2.

Таблица 2

Наименование параметра, единица измерения	Норма	
	не менее	не более
1. Напряжение накала, В	5,7	6,3
2. Напряжение на аноде 1 отрицательное (по абсолютной величине), кВ	0,5	1,5
3. Напряжение на катоде и электроде противодинаatronном отрицательное (по абсолютной величине), кВ	0,5	1,5
4. Напряжение на электроде ускоряющем и экране функциональном, В	0	250

Таблица 3

Место хранения	Минимальный срок сохраняемости, лет	
	в упаковке изготовителя	в составе незащищенной аппаратуры и ЭИП
Неотапливаемое хранилище	6	6
Навес	6	4
Открытая площадка	Не допускается	4

2.5. Максимальные габаритные размеры трубки, мм:

длина .....298

диаметр ..... 60

Масса трубки, г, не более.....450

2.6. Содержание драгоценных металлов:

Трубка с посеребренной функциональной сеткой.