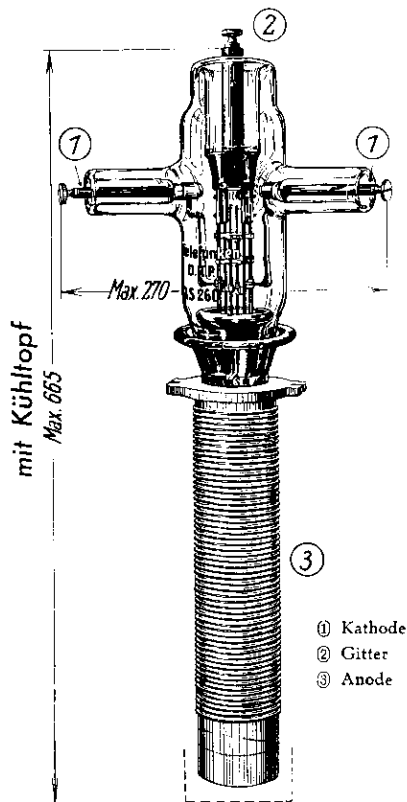


TELEFUNKEN RS 260

10 kW-Senderöhre mit Wasserkühlung

Allgemeine Daten



mit Kühltopf
Max. 665

Maße in mm

- ① Kathode
- ② Gitter
- ③ Anode

Kathode

Material	Wolfram, direkt geheizt
Heizspannung	$U_h = 17,5 \text{ V}^*)$
Max. Heizstrom	$I_h = 58 \text{ A}$

Emissionsstrom bei $U_a = U_g = 600 \text{ V}$ $I_e = 5,5 \text{ A}$

Durchgriff gemessen bei

$I_a = 0,3 \text{ A}, U_a = 10-12 \text{ KV}$ $D = 1,05 - 1,65 \%$

Steilheit gemessen bei

$U_a = 10 \text{ KV}, I_a = 1,5-2 \text{ A}$ S etwa 10 mA/V

Max. Anoden-Betriebsspannung $U_a = 11\,000 \text{ V}$

Norm. Anodengleichstrom $I_a = 1,5 \text{ A}$

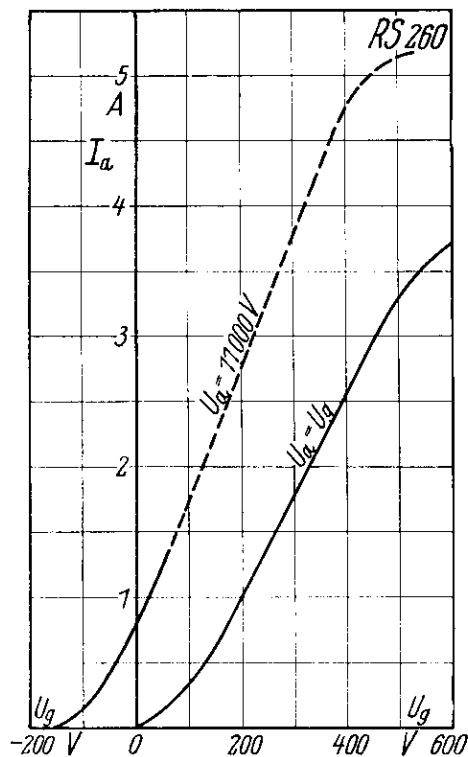
Max. Anodenverlustleistung $Q_a = 12 \text{ kW}$

*) Dieser Wert ist im Betrieb einzustellen und auf $\pm 3\%$ konstant zu halten. Der Kaltwiderstand der Kathode beträgt $0,022 \Omega$.

Max. Gewicht: mit Kühltopf 5800 g

ohne Kühltopf 4000 g





Statische Kennlinie der RS 260

Hochfrequenzverstärkung (B₂-Betrieb)

Anodenbetriebsspannung	$U_a =$	11 000 V
Gittervorspannung*)	U_g etwa	- 70 V
Gitterwechselspannung (Scheitelwert)	U_g etwa	700 V
Anodenstrom	$I_a =$	1,5 A
Gitterstrom	I_g etwa	0,15 A
Nutzleistung	$N_a =$	10 KW
*) Anodenruhestrom $I_{a0} = 0,25 A$		

Die RS 260 ist eine Wasserkühlröhre kleinerer Leistung für Mittel- und Langwellenbetrieb. Sie findet in Telegrafiez und Telefonesendern Verwendung.

Zur Kühlung der Anode ist in der Minute eine Kühlwassermenge von mindestens 12 Liter erforderlich, wobei die Ausgangstemperatur des Kühlwassers unterhalb von 65°C liegen soll.

In die Anodenleitung der Röhre ist ein Schutzwiderstand von mindestens 200 Ohm zu legen. Wenn der Anodenstrom von gittergesteuerten Gleichrichtern geliefert wird, die im Falle eines Überstromes automatisch abgeschaltet werden, so kann der Schutzwiderstand auf 100 Ohm erniedrigt werden.

